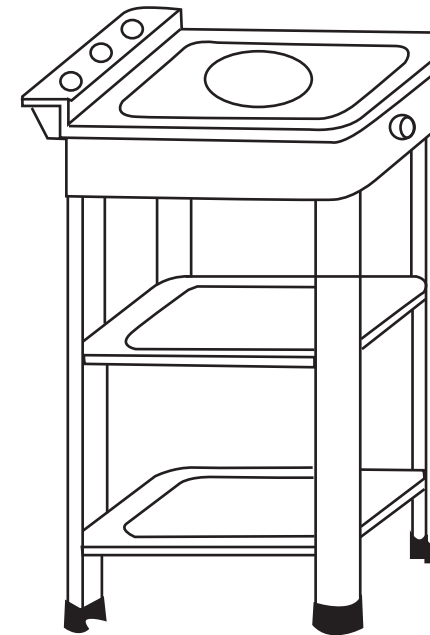


## เมื่อเครื่องมีปัญหาแก้ไขในระยะเบื้องต้น

อาการเครื่อง	สิ่งที่ควรตรวจเช็ค	วิธีการแก้ไข
จุดไฟไม่ติด	<ul style="list-style-type: none"> <li>- ระยะห่างของเข็มจุดไฟห่างเกินไป</li> <li>- เข็มจุดไฟสกปรก</li> <li>- นมหนูจุดไฟอุดตัน</li> <li>- สายยางแก๊สพับหรือหัก</li> <li>- หัวปรับเสีย</li> <li>- ก่อสปาร์กอุดตัน</li> </ul>	<ul style="list-style-type: none"> <li>- ปรับระยะห่างให้ชิดกับเบ้าเพื่อให้สปาร์คไฟออกมาถึงหน้าเตา</li> <li>- ใช้ผ้าเช็ดทำความสะอาด</li> <li>- ถอดนมหนูทำความสะอาด</li> <li>- ตรวจสอบดูสายยาง</li> <li>- ตรวจเช็คหัวปรับ</li> <li>- ส่งให้ช่างตรวจอุปกรณ์</li> </ul>
มีเปลวไฟทำให้นักขณะตำ	<ul style="list-style-type: none"> <li>- มีสิ่งสกปรกตกค้างอยู่ในเบ้าหัวเตา</li> <li>- มีไขมันนมติดอยู่ในท่อทองเหลืองและนมหนู</li> </ul>	<ul style="list-style-type: none"> <li>- ใช้โดร์เป่าลมที่แผ่นชรามิก</li> <li>- ปิดวาล์วที่แก๊สถอดเบ้าหัวเตาที่แผ่นชรามิกออกมาแล้วทำความสะอาดในเบ้าหัวเตาข้างในใช้คัตเตอร์หย่อยทำความสะอาดก่อนนมหนูให้สะอาด</li> </ul>
ไฟย้อนกลับ	<ul style="list-style-type: none"> <li>- ความดันแก๊สมากเกินไป</li> <li>- แผ่นอินฟราเรดแตกหรือทะลุ</li> </ul>	<ul style="list-style-type: none"> <li>- ปรับความดันแก๊สให้น้อยลง</li> <li>- เปลี่ยนแผ่นอินฟราเรดใหม่</li> </ul>

## คู่มือการใช้งานเตาแก๊สตั้งพื้น



### ข้อสังเกต

ในกรณีที่ท่านมีแก๊สเป็นระบบกด เปิด - ปิด สามารถนำไปเปลี่ยนเป็นระบบแก๊สยวมนได้ ตามศูนย์ที่บริการหรือจำหน่ายแก๊สทุกแห่ง โดยปกติเตาแก๊สอินฟราเรด จะไม่มีปัญหาจะอยู่ที่แก๊ส

### หมายเหตุ

จะต้องใช้หัวปรับแรงดันต่ำเท่านั้น (LPG)

### วิธีการบำรุงรักษา

1. ควรรักษาบริเวณที่ตั้งของแก๊สให้อยู่ในที่โปร่งไม่อับชื้น เพราะอาจมีแมลงเข้าไปทำรังในท่อทองเหลือง ซึ่งจะก่อให้เกิดความอุดตัน
2. ควรทำความสะอาดเตาแก๊สอยู่เสมอ

SM

SIAM MANOR

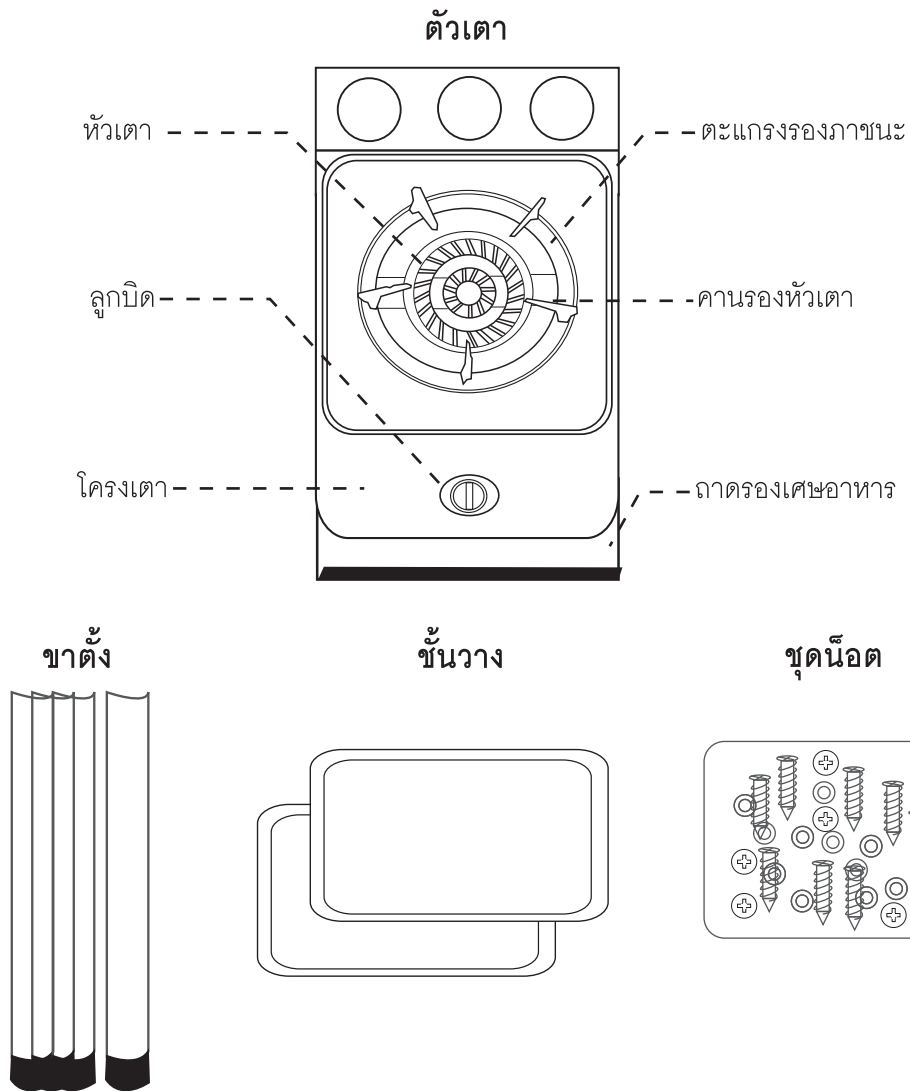
660 ซอยนวนมินทร์ 81 แยก 3-42 แขวงนวนมินทร์

เขตบึงกุ่ม กรุงเทพมหานคร 10240

โทร. 02-033-5422 แฟกซ์ 02-033-5419

# คู่มือการใช้งานเตาแก๊สตั้งพื้น

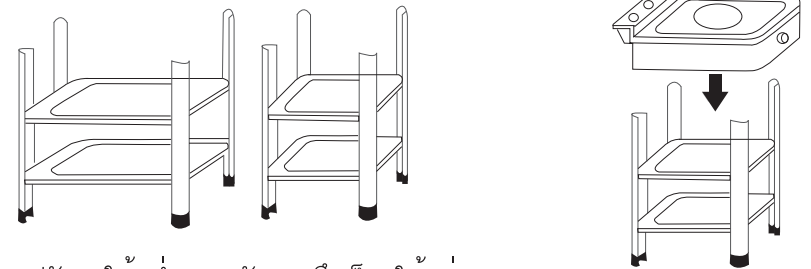
## ส่วนประกอบของเตาตั้งพื้น



## ขั้นตอนการประกอบเตาตั้งพื้น

1. ควรตรวจสอบอุปกรณ์หรือส่วนประกอบต่างๆ ก่อนการติดตั้ง
2. นำขาเตาและชั้นวางมาประกอบเข้าด้วยกัน โดยใช้น็อตยึดหลวมๆ
3. นำตัวเตามาสวมลงบนขาตั้งและชั้นวางที่เพิ่งประกอบเสร็จอย่างระมัดระวัง และใส่น็อตให้ครบทั้ง 4 ขา โดยอย่าฝืนยึดน็อตให้แน่น
4. นำเตาตั้งพื้นทีประกอบเสร็จมาวางบนพื้นเรียบ และปรับระดับของขาตั้งให้ตรงหรือเสมอกันทั้ง 4 ขา แล้วยึดน็อตทุกตัวให้แน่น
5. ประกอบถาดรองภาชนะ หัวปรับแรงดันต่ำ และชุดสายยางส่งแก๊สเข้ากับตัวเตา

1. ประกอบขาตั้งโดยยึดน็อตหลวมๆ
2. วางตัวเตาลงบนขาตั้งที่ประกอบเสร็จ



3. ปรับขาให้สม่ำเสมอและยึดน็อตให้แน่น

