

เมื่อเครื่องมีปัญหาแก้ไขในระยะเบื้องต้น

| อาการเครื่อง | สิ่งที่ควรตรวจเช็ค | วิธีการแก้ไข |
|--------------------------|--|--|
| จุดไฟไม่ติด | - ระยะห่างของเข็มจุดไฟห่างเกินไป - เข็มจุดไฟสกปรก - นมหนูจุดไฟอุดตัน - สายยางแก๊สพับหรือหัก - หัวปรับเสีย - ท่อสปาร์กอุดตัน | - ปรับระยะห่างให้ชิดกับเบ้าเพื่อให้สปาร์กไฟออกถึงหน้าเตา - ใช้ผ้าเช็ดทำความสะอาด - ถอดนมหนูทำความสะอาด - ตรวจสอบสายยาง - ตรวจสอบหัวปรับ - ส่งให้ช่างตรวจอุปกรณ์ |
| มีเปลวไฟทำให้กั้นภาชนะดำ | - มีสิ่งสกปรกตกค้างอยู่ในเบ้าหัวเตา - มีไขมันนมติดอยู่ในท่อทองเหลืองและนมหนู | - ใช้ไม้ไผ่ปาดเบ้าที่แผ่นเซรามิก - ปิดวาล์วที่ถังแก๊สถอดเบ้าหัวเตาที่แผ่นเซรามิกออกมาแล้วทำความสะอาดในเบ้าหัวเตาข้างในใช้คัตเตอร์บีดแห้วทำความสะอาดก่อนนมหนูให้สะอาด |
| ไฟอ่อนกลับ | - ความดันแก๊สมากเกินไป - แผ่นอินฟาเรดแตกหรือทะลุ | - ปรับความดันแก๊สให้น้อยลง - เปลี่ยนแผ่นอินฟาเรดใหม่ |

วิธีการติดตั้ง ก่อนใช้งานทุกครั้งควรปฏิบัติตามดังต่อไปนี้

- ตรวจสอบสภาพของหัวปรับแก๊สและการต่อสายยางต่างๆ และถังแก๊สว่าอยู่ในสภาพดีแล้วหรือยัง

ในสภาพดีแล้วหรือยัง

- ตรวจสอบหัวปรับและตัวสปาร์กอยู่ในตำแหน่งพร้อมใช้งาน

- เปิดแก๊สที่ถังแก๊สก่อนที่จะเปิดตัวสปาร์ก

- กดสวิทช์เปิดไปทางซ้ายจะมีไฟพุ่งไปยังหัวเตา จะทำให้หัวเตา ติดไฟ

SM

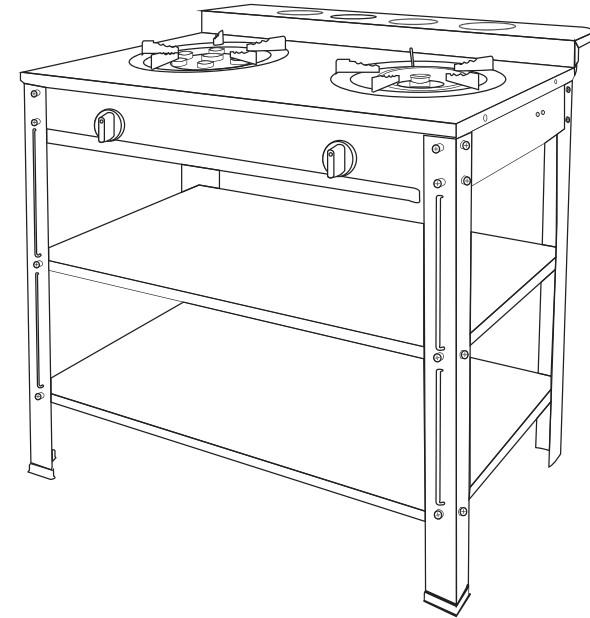
SIAM MANOR

660 ซอยนวนมิตร 81 แยก 3-42 แขวงนวนมิตร

เขตบึงกุ่ม กรุงเทพมหานคร 10240

โทร. 02-033-5422 แฟกซ์ 02-033-5419

คู่มือการใช้งาน เตาแก๊สตั้งพื้นประเภท 2 หัวเตา



โปรดอ่านรายละเอียดของคู่มือให้เข้าใจก่อนการใช้งาน

ข้อสังเกต

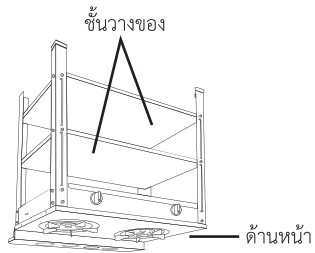
ในกรณีที่ท่านมีถังแก๊สเป็นระบบกดเปิด - ปิด สามารถนำไปเปลี่ยนเป็นระบบเกลี่ยวหมุนได้ ตามศูนย์ที่บริการหรือจำหน่าย

แก๊สทุกแห่ง โดยปกติเตาแก๊สอินฟาเรดจะไม่มีปัญหาจะอยู่ที่ถังแก๊ส

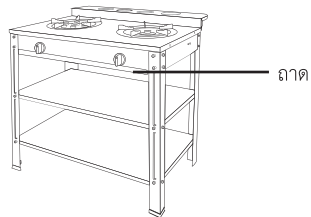
หมายเหตุ จะต้องใช้หัวปรับแรงดันต่ำเท่านั้น (LPG)

วิธีประกอบ

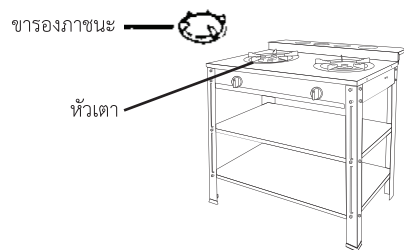
1. วางหน้าเตาคว่ำลงบนพื้นประกอบขาเตาทั้ง 4 ด้าน ให้ติดกับโครงโดยใช้สกรู ใช้สกรูขันรางถาดทั้งสองข้างให้แน่น
2. ประกอบชั้นกับขาเตาให้สังเกตลักษณะการพับของชั้นซึ่งจะพับเหมือนกันทั้ง 4 ด้านให้ยึดเอาด้านที่พับหงายด้านบน
3. ทำการประกบชั้นอันที่ 1 และ 2 ตามลำดับ



4. ยกโครงเตาตั้งขึ้น ขันสกรูทุกตัวให้แน่น
5. นำถาดใส่เข้าไป โดยจะมีรางที่ใต้โครงเตา



6. นำขารองภาชนะวางทับไปบนหัวเตา



7. ตรวจสอบเช็คสกรูที่ทำการยึดทุกจุดโดยทำการขันสกรูทุกจุดให้แน่น
8. ตรวจสอบเช็คตำแหน่งลูกบิดให้อยู่ในตำแหน่งปิด

วิธีบำรุงรักษา

1. ควรรักษาบริเวณที่ตั้งของแก๊สให้อยู่ในท่อโพร่งไม่อัปชั้นเพราะอาจมีแมลงเข้าไปทำรังในท่อทองเหลืองซึ่งจะทำให้เกิดการอุดตัน
2. ควรทำความสะอาดเตาแก๊สอยู่เสมอ

ส่วนประกอบของเตาตั้งพื้น

1. กระทะ x2
2. โครงเตาครบชุด
3. รางถาด x2
4. รองเศษอาหาร x1
5. ขาเตา x4
6. ช่องวางเครื่องปรุง x1

