



Instruction Manual

คู่มือการใช้งาน

เตาแก๊ส

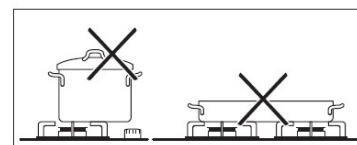
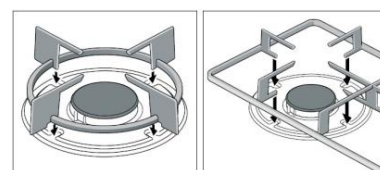
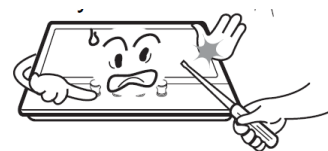
เรียน ท่านผู้มีอุปการะคุณ

ทางบริษัท สยามแมนเนจกรุ๊ป ขอกราบขอบพระคุณที่ได้ไว้วางใจและซื้อสินค้ากับทางบริษัทฯ ทั้งนี้เพื่อการใช้งานอุปกรณ์ได้อย่างถูกต้องและปลอดภัย ทางบริษัทฯ แนะนำให้ท่านอ่านคู่มืออย่างละเอียดและปฏิบัติตามข้อแนะนำ และเก็บไว้อ้างอิงในอนาคต เพื่อให้การใช้งานเป็นประโยชน์อย่างสูงสุด

คำแนะนำด้านความปลอดภัยและการใช้งานอย่างถูกวิธี

▲ เพื่อการใช้งานเครื่องใช้ไฟฟ้าได้อย่างเต็มประสิทธิภาพและความปลอดภัย ทางบริษัทฯ แนะนำให้ทางผู้ใช้ปฏิบัติตามหัวข้อดังต่อไปนี้

- ควรติดต่อศูนย์บริการของบริษัทหรือศูนย์บริการที่ได้รับการรับรองโดยบริษัทฯ เท่านั้น
- ควรใช้อะไหล่ที่จัดจำหน่ายโดยบริษัทผู้ผลิตเท่านั้นและห้ามซ่อมหรือปรับแต่งเครื่องเองไม่ว่ากรณีใดก็ตาม
- เตาได้ถูกออกแบบมาเพื่อให้ใช้งานภายในบ้านและครัวเรือนเท่านั้น ไม่เหมาะสำหรับการใช้งานเชิงพาณิชย์
- เตาแก๊สจะส่งผ่านความร้อนและความชื้นออกจากตัวเตา โปรดดูให้มั่นใจว่าห้องครัวมีอากาศถ่ายเทได้ดีและมีการติดตั้ง/ใช้งานเครื่องดูดควัน
- หากมีการใช้เตาแก๊สเป็นระยะเวลานาน ควรจะต้องมีการระบายอากาศที่มากขึ้น (เปิดประตู หรือ กระจกห้องครัว)
- ห้ามใช้เตาเมื่อเตาโดนน้ำ หรือ จับเตาเมื่อมือเปียก
- ห้ามวางภาชนะที่มีก้นผิวดรูป หรือ ไม่มั่นคงบนตะแกรงเตาแก๊สเพื่อป้องกันภาชนะล้ม
- เคลื่อนย้ายห้วงมกด้วยความระมัดระวัง เพื่อป้องกันหน้าเตากระจกเสียหาย
- หากเตาแก๊สดับโดยบังเอิญ ให้ปิดแก๊สและรอหลัง 1 นาทีจึงจะหมุนลูกบิดเตาเพื่อเปิดแก๊สอีกครั้ง
- เตาต้องใช้กับประเภทของแก๊สที่ระบุบนฉลากเท่านั้น
- อย่าตั้งให้ภาชนะเกินออกมาอยู่บนลูกบิดเตา ตามภาพ
- อย่าวางหม้อหรือกระทะอันเดียวกันบนหัวเตา 2 หัวตามภาพ หรือใช้ภาชนะที่มีก้นไม่เรียบ เวลาวางแล้วไม่แนบไปกับห้วงมกจะเสี่ยงต่อการที่กระทะล้ม หรือ อาหารหกได้
- ห้ามใช้น้ำในการทำความสะอาดอะไหล่ด้านในเตาแก๊สเพื่อป้องกันความเสียหายที่อาจเกิดขึ้น



- เต้าแก๊สใช้สำหรับทำอาหารเท่านั้น ห้ามใช้ในการทำให้ผ้าหรือเสื้อผ้าแห้ง หรือใช้งานผิดประเภทอื่นๆ
- อย่าใช้เต้าแก๊สในสถานที่ที่ลมพัดให้เปลวไฟดับได้
- ดูให้มั่นใจว่าไม่มีสิ่งของที่ติดไฟง่ายอยู่ใกล้เต้าแก๊ส



- ตรวจสอบสม่ำเสมอว่าเต้านั้นทำงานเป็นปกติ
- หลังใช้งานทุกครั้ง ลูกบิดต้องอยู่ในตำแหน่งปิด และไม่มีเปลวไฟบนหัวเตา
- โปรดดูให้มั่นใจว่าห้องนั้นมีการระบายอากาศที่ดี ห้ามไม่ให้ใช้เต้าแก๊สในห้องเล็กแคบและไม่มีการระบายอากาศนานกว่า 10 นาทีแล้วไม่มีการระบายอากาศออกหรือเปิดหน้าต่าง



- ถังแก๊สควรอยู่ห่างจากเต้าแก๊ส 0.5 เมตร
- อย่าวางภาชนะให้อยู่เหนือลูกบิด ความร้อนจากภาชนะจะส่งผ่านถึงลูกบิด และเกิดอันตรายได้



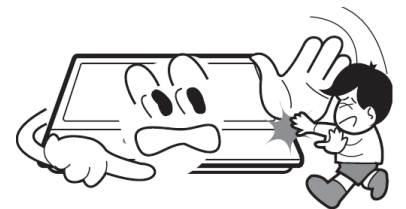
- ปิดวาล์วแก๊สทุกครั้งที่มีการเปลี่ยนถังแก๊ส
- ควรปิดวาล์วแก๊สทุกครั้งเมื่อไม่ได้ใช้งานเต้าแก๊ส
- ขณะใช้งานบริเวณหน้าเตาจะร้อนจัด โปรดระมัดระวังเมื่อจับด้านบนเตา
- ห้ามไม่ให้ปล่อยให้เตาทำงานโดยไม่คนดูแล



- เต้าแก๊สไม่เหมาะสำหรับเด็ก หรือ ผู้ที่พิการทางสมอง หรือไม่มีประสบการณ์การใช้งาน หรือผู้ไม่มีความรู้ในการใช้งาน
- ผู้ใช้ควรศึกษาคู่มือเป็นอย่างดีก่อนการใช้งานเครื่อง



- ควรติดต่อศูนย์บริการทันทีเมื่อพบเหตุการณ์ดังต่อไปนี้
 - หากมีข้อสงสัยในการใช้งานหรือการเตรียมอุปกรณ์ที่ใช้ในการติดตั้ง
 - เมื่ออุปกรณ์ต่อพ่วงไฟฟ้ามีปัญหาหรือเสียหาย
 - หากมีข้อสงสัยเกี่ยวกับเตาหลังจากแกะออกสินค้าจากบรรจุภัณฑ์
 - เมื่อเตามีปัญหาในการทำงาน



⚠ ห้ามใช้สเปรย์ทุกชนิดใกล้เต้าแก๊สขณะกำลังใช้งานเตาเด็ดขาด

⚠ ห้ามใช้เตานี้เป็นเครื่องให้ความร้อนแทนฮีตเตอร์

ทางบริษัทขอสงวนสิทธิ์ในการรับผิดชอบจากความเสียหายที่เกิดจากการติดตั้งที่ไม่ถูกต้องหรือการใช้งานที่ไม่เหมาะสมไม่ถูกต้อง หรือไม่ตรงตามวัตถุประสงค์ที่ระบุในคู่มือนี้

⚠️ อันตราย

- หากพบว่าแก๊สรั่ว ให้ทำการปิดวาล์วแก๊ส ห้ามเปิดสวิตช์ไฟฟ้าต่างๆ หรือจุดไม้ขีด หรือ ใช้ไฟแช็ก
- ห้ามใช้โทรศัพท์
- เปิดหน้าต่าง และติดต่อศูนย์ซ่อม

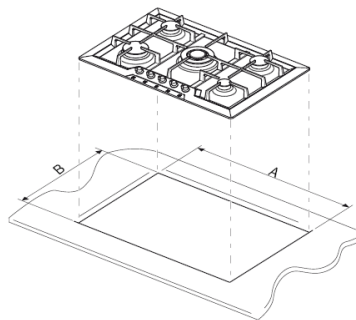


แก๊สมีส่วนผสมของเมอร์คาแพน ซึ่งคุณจะได้กลิ่นแก๊สรั่วหรือกลิ่นไข่น้ำ แม้ว่าจะกลิ่นนั้นจะแค่ 1/1000 ต่อปริมาณแก๊สในอากาศเท่านั้น

การติดตั้ง

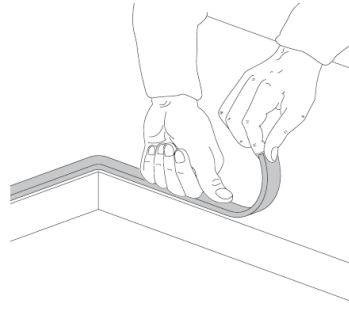
การติดตั้งลงบนเคาน์เตอร์

1. ดำเนินการเจาะที่อปเคาน์เตอร์ตามขนาดเจาะของสินค้าที่ระบุไว้ในแคตตาล็อกหรือหน้าเว็บไซต์



ภาพแสดงการเจาะขนาดของที่อปเคาน์เตอร์

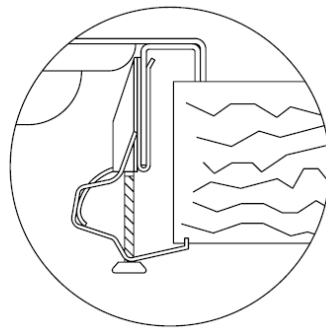
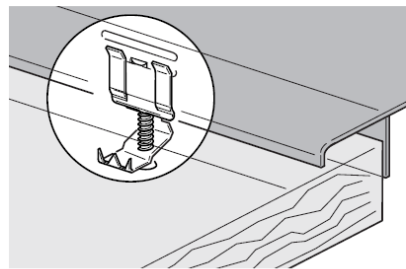
2. ระยะห่างของเตาแก๊สจากผนังด้านหลังต้องไม่น้อยกว่า 150 มม.
3. ระยะห่างด้านข้างระหว่างเตาแก๊สกับผนังด้านข้างหรือตู้ต้องไม่น้อยกว่า 200 มม.
4. หากมีเครื่องดูดควันอยู่ด้านบนเตาแก๊ส ควรมีระยะห่างไม่น้อยกว่า 700 มม.
5. ควรดำเนินการติดตั้งซีลหรือสติ๊กเกอร์โฟมรอบขอบของช่องเจาะเพื่อป้องกันการไหลซึมของน้ำลงไปด้านล่าง



ภาพแสดงการติดซีลหรือสติ๊กเกอร์โฟมรอบช่องเจาะเฟอร์นิเจอร์

6. หลังจากการวางเตาแก๊สลงบนเคาน์เตอร์ให้ดำเนินการยึด Fixing Bracket (ก๊ฟท์ล๊อค) กับโครงตู้หรือเคาน์เตอร์ที่อป
 7. เพื่อให้เตาแก๊สได้ถูกยึดแน่น และแนบสนิทกับตู้เฟอร์นิเจอร์
- การยึดก๊ฟท์ล๊อคด้านใต้เตาแก๊สกับตู้เฟอร์นิเจอร์ จะทำให้เตาแก๊สได้แนบสนิทกับตู้มากยิ่งขึ้น

Standard edge (8 mm)



ภาพแสดงการยึดก๊ฟท์ล๊อค

วิธีการยึดก๊ฟท์ล๊อคประเภทต่างๆ

ก๊ฟท์ล๊อคประเภทตะขอ

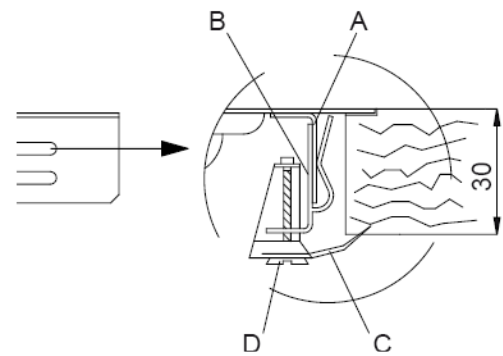
ให้ดำเนินการยึดตะขอ B เข้ากับหูยึดก๊ฟท์ A ของเตาแก๊ส
 หลังจากนั้น ให้หมุนสลัก C ไปเกี่ยวกับเคาน์เตอร์ที่อปหรือไม้
 รองที่อป และทำการไขสกรู D ให้แน่นจนกว่าสลัก C จะ
 เกี่ยวกับที่อปสนิท

ก๊ฟท์ล๊อคประเภทตะขอสไลด์

ให้ดำเนินการยึดตะขอ B และ C ให้เกี่ยวและบีบกับเคาน์เตอร์ที่อป หลังจากนั้น
 ดำเนินการไขสกรู A ให้แน่น

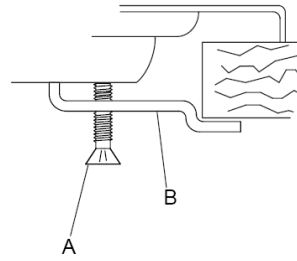
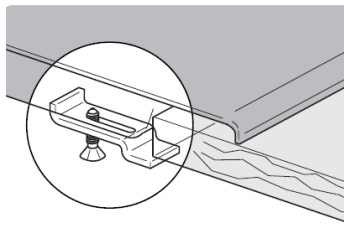
ก๊ฟท์ล๊อคประเภทสกรู

ให้ดำเนินการวางก๊ฟท์ล๊อค B ให้อยู่ในตำแหน่งที่เหมาะสมหลังจากนั้น ให้ดำเนินการไขสกรู A ให้แน่น



ให้

Standard edge (8 mm)



ข้อควรระวัง

1. ก่อนการติดตั้ง โปรดตรวจสอบว่าประเภทแก๊สและแรงดันแก๊สนั้นเหมาะสมกับเครื่องหรือไม่
2. โปรดศึกษาข้อมูลสินค้าบนฉลากสคบ
3. เครื่องต้องได้รับการติดตั้งตามกฎหมายข้อบังคับที่ระบุไว้ในคู่มือ โปรดให้ความสำคัญกับข้อแนะนำเกี่ยวกับการระบายอากาศภายในห้องครัว



บริษัทฯ จะไม่รับผิดชอบถึงความเสียหายที่เกิดขึ้นต่อสินค้า สิ่งของต่างๆ คนหรือสัตว์หากเครื่องติดตั้งผิดวิธี หรือใช้งานผิดวิธี

การระบายอากาศ

ห้องที่วางเครื่องควรมีอากาศถ่ายเทที่ดีเพื่อการทำงานที่ดีของหัวเตาแก๊ส และเพื่อรักษาให้อุณหภูมิห้องและให้ผู้ใช้งานปลอดภัย
ระยะห่างระหว่างเตาแก๊ส

พื้นผิวต่างๆ ที่อยู่ติดและห่างจากขอบเตาระยะ 200 มม. ควรมีคุณสมบัติที่ทนความร้อน ไม่ติดไฟ พื้นผิวที่สามารถติดไฟได้ควรมีระยะห่างจากหน้าเตาอย่างน้อย 600 มม. และห้ามมีสิ่งใดอยู่เหนือเตาในระยะอย่างน้อย 650 มม. ห้ามตัวเตาติดกับพื้นผิวใดๆ ทั้งทางด้านข้าง และด้านล่างเตาแก๊ส

การต่อแก๊ส

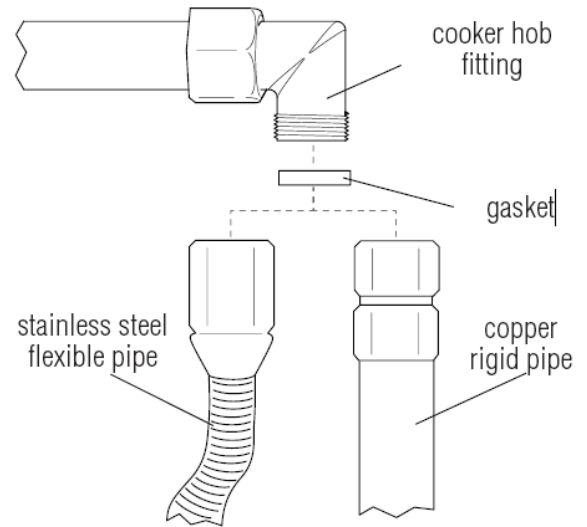


ข้อควรจำ: เตาแก๊สใช้สำหรับแก๊สปิโตรเลียมเหลว (LPG) และหัวปรับแรงดันต่ำเท่านั้น ในกรณีที่ติดตั้งเตาแก๊สบนเตาอบ ควรหลีกเลี่ยงการเดินสายแก๊สผ่านด้านหลังของเตาอบ เนื่องจากมีความร้อนสูงและอาจทำให้สายแก๊สละลายและเกิดรูรั่วได้

เตาแก๊สสีฟ สามารถเชื่อมต่อเข้ากับท่อแก๊สทองแดง (ในกรณีนี้ที่เชื่อมต่อกับท่อแก๊สทองแดงให้ใช้ข้อต่อเกลียว ½” และเดินท่อแก๊สที่มีความยาวไม่เกิน 2 เมตร) หรือสายแก๊ส แต่จะต้องเชื่อมต่อผ่านหัวปรับแรงดันต่ำและมีซีลหรือปะเก็น (gasket) อยู่ด้านในระหว่างเกลียวที่เชื่อมต่อกับ

คำเตือน:

- หากไม่ใส่ซีลหรือปะเก็น (gasket) อยู่ด้านใน จะทำให้เกิดแก๊สรั่วและก่อให้เกิดอันตรายได้
- ซีลหรือปะเก็น (gasket) จะต้องผลิตจากวัสดุเซรามิกที่ทางบริษัทมีให้เท่านั้น ไม่ควรใช้ซีลยางหรือวัสดุชนิดอื่นมาทดแทนเพราะอาจขาดหรือเปื่อยได้ง่าย
- เตาแก๊สจะต้องถูกติดตั้งภายในห้องที่มีอากาศถ่ายเทได้สะดวกตลอดเวลา



ข้อควรจำ: เครื่องควรได้รับการต่อแก๊สจากช่างบริษัทฯ หรือช่างผู้ชำนาญการเท่านั้น



ต้องตรวจสอบว่ามีแก๊สรั่วหรือไม่โดยการ เปิดวาล์วแก๊ส ปิดลูกบิดเตาไปที่ตำแหน่งปิด และใช้น้ำสบู่ทาไปที่ข้อต่อต่างๆ หากพบฟองสบู่แปลว่าบริเวณนั้นแก๊สรั่ว



ตรวจสอบว่าเตาแก๊สอยู่ในสภาพดีหลังจากการนำเตาออกจากกล่องบรรจุ และมีชิ้นส่วนที่ไม่ได้ประกอบเข้ากับเครื่องอยู่ในถุงแยก ห้ามไม่ให้ทั้งกล่อง ถุงพลาสติก โฟม อื่นๆ ใกล้เด็กเล็ก เนื่องจากเด็กอาจนำมาเล่นและเกิดอันตรายได้



บริษัทฯจะไม่รับผิดชอบถึงความเสียหายที่เกิดขึ้นต่อสินค้า สิ่งของต่างๆ คนหรือสัตว์หากเครื่องติดตั้งผิดวิธี หรือใช้งานผิดวิธี หรือโดยช่างที่บริษัทฯไม่ได้รับรอง



ข้อควรจำ: หากเครื่องทำงานผิดปกติ โปรดติดต่อศูนย์ซ่อม

คู่มือการใช้งาน

เพื่อการใช้งานให้เกิดประโยชน์สูงสุดและเพื่อยืดอายุการใช้งานเครื่องใช้ไฟฟ้า ทางบริษัทฯ จึงแนะนำให้ผู้อ่านคู่มือการใช้งานเล่มนี้โดยละเอียด ก่อนการเริ่มใช้งานเครื่อง คู่มือการใช้งานนี้จะแนะนำขั้นตอนการใช้งานเครื่องอย่างปลอดภัย โปรดเก็บรักษาคู่มือนี้ไว้เพื่อใช้เป็นข้อมูลในอนาคต



ระวัง! ก่อนการจุดเตาแก๊สทุกครั้งให้สังเกตว่าหัวเตาแก๊สอยู่ในตำแหน่งตรงกลางของช่องจ่ายแก๊ส เสมอไม่เอียงเพราะ อาจจะทำให้หัวเตาละลายได้

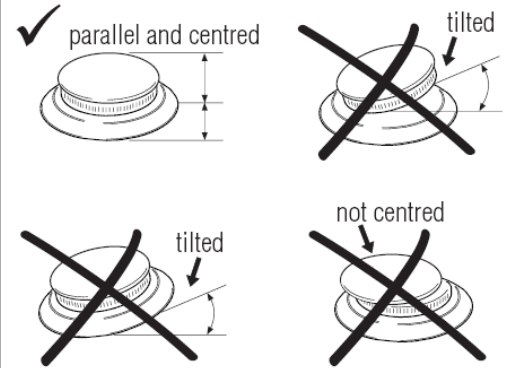
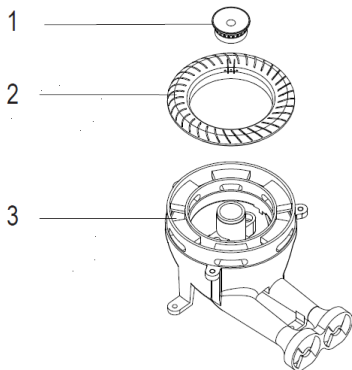


Fig. 9: crown position

เมื่อมีการถอดหัวเตาออกให้ใส่หัวเตากลับตามภาพ



ประกอบตำแหน่ง 1,2 เข้าบนหัวเตา 3 เพื่อให้ทั้งสองชิ้นลงล็อกกับหัวเตา

การใช้งาน (เตาแก๊ส)

การจุดติดและการใช้งานหัวเตาแก๊ส

ในการเปิดเตาแก๊ส ให้กดลูกบิดพร้อมกับหมุนลูกบิดไปพร้อมๆกันในลักษณะแบบทวนเข็มนาฬิกา จนกระทั่งสัญลักษณ์บนลูกบิดอยู่ในแนวเดียวกับระดับความร้อนเตาที่ต้องการ เช่น หากต้องการใช้ไฟแรงสุดให้หมุนลูกบิดไปที่ตำแหน่งความร้อนตามตารางด้านล่าง เมื่อเปลวไฟติดให้กดลูกบิดค้างไว้ 3-4 วินาทีเพื่อให้เซฟตีวาร์ลทำงานและเปลวไฟติดอัตโนมัติอย่างต่อเนื่อง หากเปลวไฟดับ ให้รอ 1 นาทีเพื่อให้แก๊สระเหยก่อนที่จะ

ลองจุดติดหัวเตาใหม่ ในขั้นตอนนี้สามารถปรับระดับเปลวไฟได้โดยการหมุนทวนเข็มนาฬิกา ตามสัญลักษณ์เปลวไฟ หากต้องการปิดแก๊สให้ หมุนลูกบิดไปตามเข็มนาฬิกาจนลูกศรหยุดที่ สัญลักษณ์ ●

⚠️ ข้อแนะนำ ในกรณีที่ไฟเตาแก๊สดับ จำเป็นจุดหัวเตาแก๊สด้วยไฟแช็ค หรือ ไม้ขีดเข้าที่หัวเตา (โปรดระวังไม่ให้เปลวไฟสัมผัสโดนผิวหนัง) เซฟตี้วาล์วจะช่วยให้ไฟติด หากจุดไฟไม่ติด เนื่องจากมีเศษอาหาร น้ำ อุดตันช่องส่งแก๊ส ไม่ควรกดลูกบิดให้จุดติดไฟนานกว่า 15 วินาที หาก หัวเตาไม่จุดติดหรือเปลวไฟดับเองให้ทำการหมุนลูกบิดไปที่ตำแหน่งปิด รอ 1 นาทีแล้วเริ่มขั้นตอนการจุดติดใหม่ เมื่อหัวเตามีเปลวไฟติดแล้ว สามารถทำการปรับความแรงเปลวไฟได้ตามที่ต้องการ

การปรับความแรงของเปลวไฟ

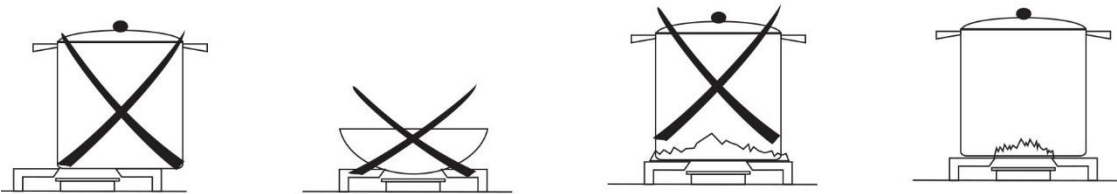
ลูกบิดสามารถปรับระดับความร้อนได้จากความแรงน้อยสุดถึงมากที่สุด

สัญลักษณ์	รายละเอียด/คำอธิบาย
●	ตำแหน่งปิด / ไม่มีเปลวไฟ
M หรือ ●●	จุดติด / เปลวไฟแรงที่สุด
A หรือ ●	เปลวไฟน้อยที่สุด

⚠️ ข้อแนะนำในการใช้เตาแก๊ส

เพื่อการใช้งานที่ประหยัดแก๊ส และมีประสิทธิภาพที่ดีกว่า ให้ใช้กระทะหรือหม้อที่พอดีกับขนาดหัวเตา เพื่อป้องกันไม่ให้เปลวไฟพุ่งออกด้านข้าง กระทะหรือหม้อ (ตามภาพ) ให้ใช้กระทะหรือหม้อกันแบนเท่านั้น

เมื่ออาหารเริ่มเดือด ให้ปรับระดับไฟลงให้พอเดือด โปรดระมัดระวังในขณะที่ทำอาหารด้วยน้ำมันหรือน้ำมันจากสัตว์เนื่องจากน้ำมันจะก่อให้เกิดเพลิงไหม้ได้



การทำงานของเครื่องที่ผิดปกติ

อาการต่อไปนี้คืออาการที่เครื่องทำงานผิดปกติ โปรดติดต่อศูนย์ซ่อม

- หัวเตามีเปลวไฟสีเหลือง
- เครื่องใช้มีคราบเขม่าติดตามภาชนะ
- หัวเตาจุดติดได้ไม่ดี
- หัวเตาไม่มีเปลวไฟสม่ำเสมอ
- เตาแก๊สดับเมื่อปิด/เปิดประตูเตาอบ
- ลูกบิดหมุนได้ยาก









แนวทางการแก้ปัญหา

ปัญหา	สาเหตุ	แนวทางแก้ไข
เตาไม่จุดติด	<ul style="list-style-type: none"> วาล์วแก๊สปิดอยู่ แก๊สหมด ท่อแก๊สเต็มไปด้วยขี้ผึ้งหรืออุดตัน หัวเตาไม่ติดไฟ ไฟดับ ตัวจุดติด/หัวสปาร์กเป็นสีดำหรือเสียหาย ฝาปิดเตาอยู่ผิดตำแหน่ง 	<ul style="list-style-type: none"> เปิดแก๊ส เปลี่ยนถังแก๊ส ทำความสะอาด/เปลี่ยนท่อแก๊ส ตรวจสอบว่าปลั๊กไฟเสียบที่เต้าเสียบหรือไม่/เปลี่ยนเบตเตอร์รี่ จุดติดหัวเตาเองด้วยไฟแช็กหรือไม้ขีด ทำความสะอาดหัวสปาร์กหรือเปลี่ยนหัวสปาร์ก วางฝาปิดหัวเตาให้ตรงตำแหน่ง
เปลวไฟผิดปกติ	<ul style="list-style-type: none"> แก๊สหมด รูปล้อยแก๊สมีสิ่งอุดตัน หัวเตาอยู่ไม่ตรงตำแหน่ง 	<ul style="list-style-type: none"> เปลี่ยนถังแก๊ส ทำความสะอาดหัวเตา วางหัวเตาให้ตรงตำแหน่ง
มีกลิ่นแก๊ส	<ul style="list-style-type: none"> ท่อแก๊สรั่ว ท่อส่งแก๊สเสียหาย 	<ul style="list-style-type: none"> ตรวจสอบการรั่วโดยการใช้น้ำสบู่ หากพบรูรั่วให้เปลี่ยนท่อ ให้เปลี่ยนท่อแก๊ส
เปลวไฟดับเมื่อปล้อยถูกปิด	<ul style="list-style-type: none"> เซฟตี้วาล์วไม่ทำงาน 	<ul style="list-style-type: none"> กดลูกบิดให้นานขึ้นและติดต่อศูนย์ซ่อม

การดูแลรักษา

- ปิดวาล์วแก๊สก่อนการตรวจสอบเตาแก๊สหรือทำความสะอาดทุกครั้ง
- ตรวจสอบท่อแก๊สเป็นประจำว่าอยู่ในสภาพดีและไม่รั่ว จำเป็นต้องเปลี่ยนท่อเป็นประจำ และตำแหน่งท่อและถังแก๊สต้องอยู่ห่างแหล่งความร้อนและเช็ดทำความสะอาดเสมอ
- โปรดดึงสายไฟออกจากเต้าเสียบ (ถ้ามี) ทุกครั้งที่เปลี่ยนอะไหล่เครื่อง
- วางฝาปิดหัวเตาและฐานหัวเตาให้ตรงตำแหน่ง เสมอ เพื่อป้องกันไม่ให้หัวเตาเสียรูปและเกิดความเสียหายได้
- โปรดดูแลให้เตาแก๊สสะอาดเสมอเพื่อยืดการทำงานของเขา
- เช็ดทำความสะอาดด้านหน้าเตาแก๊สด้วยผ้าแห้ง หากมีคราบติดแน่นให้ใช้ผ้าชุบน้ำสบู่และเช็ดให้แห้ง

- ทำความสะอาดหัวมงกุฎในน้ำอุ่น และเช็ดให้แห้งก่อนวางกลับเข้าตำแหน่ง

Usable	Unusable
 Soft cloth  Neutral Detergent	 Nylon Brush  Metal Brush  Edible Oil  Acidic/Alkali Detergent  Abrasive  Thinner/Benzene



ห้าม! ใช้เหล็กขัดหม้อ แปรงไนลอน น้ำมัน หรือน้ำมันเบนซินต่างๆ น้ำยาหรือผงทำความสะอาดที่มีฤทธิ์กัดกร่อนในการทำความสะอาดเตาดีดขาด

บริษัท สยามแมเนเจอร์ กรุ๊ป จำกัด

660 ซอยนวมินทร์ 81 แยก 3-42

แขวงนวมินทร์ เขตบึงกุ่ม กรุงเทพฯ 10240

โทรศัพท์: 02-033-5400

โทรสาร: 02-033-5409

ศูนย์บริการหลังการขาย:

โทรศัพท์: 02-033-5422

Email: service@eve.co.th, support@eve.co.th

www.eve.co.th