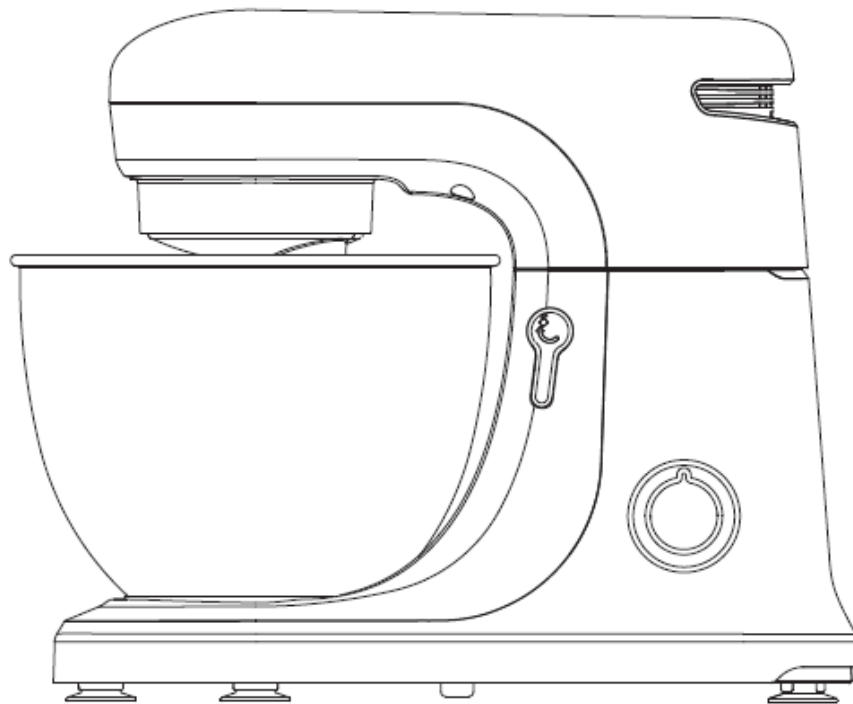


EVE

Instruction Manual

คู่มือการใช้งานเครื่องผสม

**ADDISON
STAND MIXER**



คู่มือการใช้งานและการติดตั้ง

เพื่อการใช้งานเครื่องให้เกิดประโยชน์สูงสุด และเพื่อยืดอายุการใช้งานเครื่องใช้ไฟฟ้า ทางบริษัทฯ จึงแนะนำให้ผู้ใช้อ่านคู่มือการใช้งานเล่มนี้โดยละเอียดก่อนการเริ่มใช้งาน คู่มือการใช้งานนี้จะแนะนำขั้นตอนการใช้งานและวิธีการติดตั้งเครื่องอย่างปลอดภัย โปรดเก็บรักษาคู่มือนี้ไว้เพื่อใช้เป็นข้อมูลในอนาคต

เพื่อความปลอดภัยและการใช้งานอย่างถูกวิธี



ข้อควรระวังเพื่อความปลอดภัย

เพื่อการใช้งานเครื่องใช้ไฟฟ้าได้อย่างเต็มประสิทธิภาพและความปลอดภัย ทางบริษัทฯ แนะนำให้ผู้ใช้ปฏิบัติตามข้อควรระวังต่อไปนี้
ควรติดต่อศูนย์บริการของบริษัทหรือศูนย์บริการที่ได้รับการรับรองโดยบริษัทเท่านั้น

- ห้ามนำเครื่องส่วนที่มีมอเตอร์ลงปลั๊ว หรือ แช่น้ำ โดยเด็ดขาด
- ก่อนการใช้งานทุกครั้ง ดูให้มั่นใจว่ากำลังไฟที่ระบุได้เครื่อง เหมาะสำหรับกำลังไฟในบ้านของท่าน
- ระวัง! ห้ามใช้เครื่องหากสายไฟ ปลั๊ก หรือ ชิ้นส่วนใดๆ ของเครื่องแตก หัก ชำรุด
- หากสายไฟฟ้าเครื่องชำรุด โปรดติดต่อศูนย์ซ่อมเพื่อเปลี่ยน
- ห้ามไม่ให้เด็กเล่นกับเครื่อง ห้ามไม่ให้เด็กใช้งานเครื่องโดยไม่มีผู้ใหญ่ดูแล
- ระวัง! ห้ามปล่อยให้เครื่องทำงานโดยไม่มีคนดูแล
- ให้นำอุปกรณ์ที่เป็น ตัวไม้ผสมอาหาร ออกจากเครื่องก่อนนำภาชนะไปปลั๊ว
- เครื่องนี้อาจก่อให้เกิดอันตรายได้ หากใช้งานผิดวิธี หรือ ผิดวัตถุประสงค์ที่ระบุในคู่มือนี้
- ควรใช้อะไหล่ที่จำหน่ายโดยบริษัทเท่านั้น
- เครื่องได้ถูกออกแบบมาเพื่อให้ใช้งานภายในบ้านและครอบครัวเท่านั้น ไม่เหมาะสำหรับการใช้งานเชิงพาณิชย์
- ห้ามนำภาชนะ หรือ ตัวไม้ผสม ไปใส่อาหารที่เป็น กรด มีฤทธิ์เป็นกรด



ทางบริษัทฯ ขอสงวนสิทธิ์ในการรับผิดชอบจากความเสียหายที่เกิดจากการติดตั้งที่ไม่ถูกต้อง การเกิดสนิมหรือการใช้งานที่ไม่เหมาะสม ไม่ถูกต้อง หรือไม่ตรงตามวัตถุประสงค์ที่ระบุในคู่มือนี้



ข้อควรปฏิบัติในการใช้งานเครื่อง:

- ปิดสวิสซ์และดึงปลั๊กเครื่องออกหลังจากใช้งานเสร็จเสมอ รวมไปถึงก่อนการเริ่มประกอบอุปกรณ์เข้ากับตัวเครื่อง หรือนำอุปกรณ์ออกจากตัวเครื่อง
- เพื่อป้องกันอันตรายจากวงจรไฟฟ้า ควรเสียบปลั๊กเครื่องเข้ากับเต้าเสียบที่ไม่มีเครื่องใช้ไฟฟ้าที่ต่อไฟถาวรใดๆ เสียบอยู่
- ปิดสวิสซ์เครื่องทุกครั้งโดยการหมุนลูกบิดไปที่ ตำแหน่ง 0
- รอให้ทุกอย่างหยุดทำงานแล้วถึงจะทำการปิดเครื่องทุกครั้ง จากนั้นดึงปลั๊กออก และถอดชิ้นส่วนอุปกรณ์ใช้ผสมอาหารของเครื่องออก

- ห้ามใส่อาหารที่หนักกว่า 1000 กรัมลงในเครื่อง โปรดทำตามข้อแนะนำ ด้านปริมาณ ระยะเวลาการใช้งาน และความเร็วตามที่ระบุคู่มือนี้
- โปรดทำความสะอาดเครื่องและอุปกรณ์ต่างๆอย่างดีก่อนการใช้งานเครื่องในครั้งแรก โปรดศึกษาบทการดูแลรักษา และทำความสะอาดเครื่อง
- **อันตราย!** ห้ามใช้อุปกรณ์เสริม หรือ อะไหล่ต่างๆที่ไม่ได้มากับเครื่องเด็ดขาด
- โปรดปล่อยให้อาหารนั้นเย็นลงก่อนที่จะเริ่มใส่ลงในเครื่อง ห้ามใส่อาหารที่มีความร้อนมากกว่า 60°C ลงมาจะเด็ดขาด
- หากเครื่องร้อน ปล่อยให้เครื่องเย็นลงก่อนที่จะเริ่มใช้งานเครื่องอีกครั้ง



เพื่อความปลอดภัยไม่ควรปฏิบัติตามดังต่อไปนี้

- การซ่อมหรือแก้ไขเครื่องโดยไม่ได้รับการแนะนำจากผู้ชำนาญการที่ได้รับมอบหมายจากบริษัทฯ

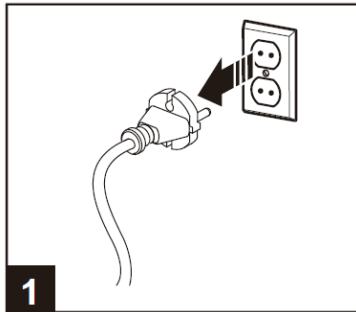
รายละเอียดตัวเครื่อง



ข้อมูลทางเทคนิค

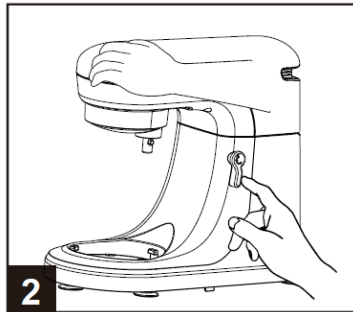
ประเภทสินค้า	ชื่อสินค้า	กำลังไฟฟ้า	ความถี่	กำลังไฟ
Stand Mixer	Addison	220-240 V	50-60 Hz	800 W

ข้อแนะนำในการใช้เครื่อง (ตัวเครื่อง)



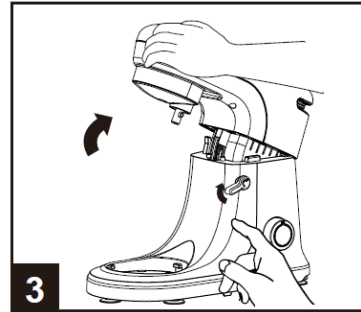
1

โปรดดึงปลั๊กเครื่องออกเมื่อไม่ได้ใช้งาน
เครื่องเสมอ



2

กดปุ่มให้เครื่องปลดอยตัวล็อก



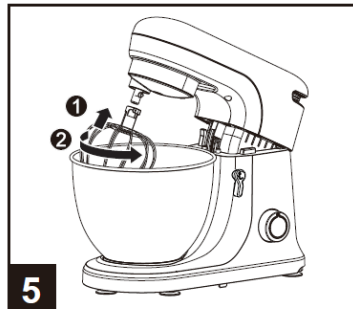
3

ยกตัวเครื่องส่วนบนขึ้น



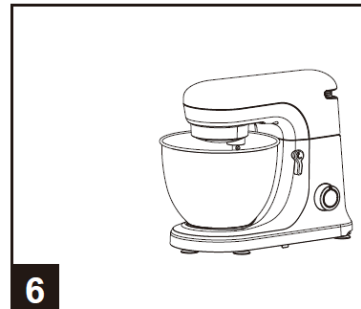
4

วางขามเครื่องลงตำแหน่ง แล้วหมุนขาม
ทวนเข็มนาฬิกาจนกระทั่งขามล็อกเข้า
ตำแหน่ง



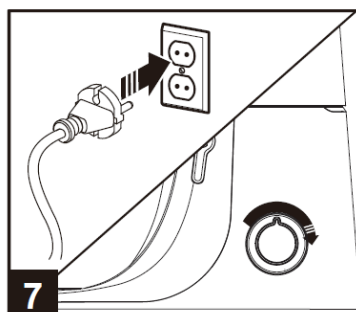
5

ใส่ตัวผสมเข้าข้อต่อ แล้วเสียบเข้าจน
สุด จากนั้นให้หมุนตัวผสมทวนเข็
มนาฬิกาจนเข้าล็อก



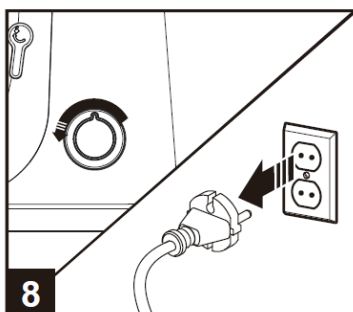
6

กดตัวเครื่องส่วนบนลง



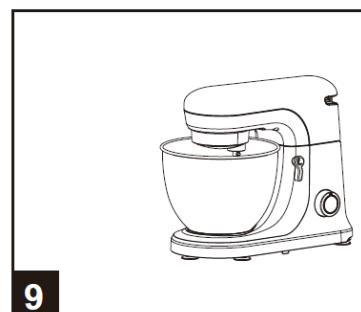
7

เสียบปลั๊กเครื่องเข้าเต้าเสียบ จากนั้น
เลือกระดับความเร็ว



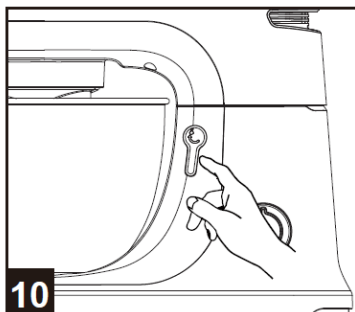
8

เมื่อใช้งานเครื่องเสร็จ ให้ถอดปลั๊ก
เครื่องออกจากเต้าเสียบ

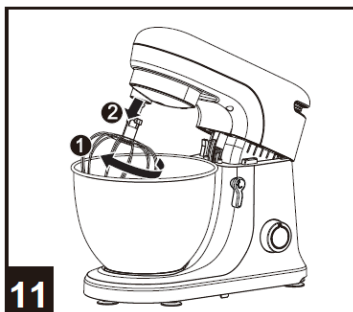


9

นำฝาขามออก



10 กดปุ่มเพื่อให้ข้อต่อปลดล็อก ยกเครื่องส่วนบนขึ้น



11 นำตัวผสมอาหารออกโดยการกดก้านเข้าไปให้ลึกที่สุด จากนั้นหมุนตัวผสมทวนเข็มนาฬิกาแล้วดึงออก



12 นำชามออกโดยการหมุนทวนเข็มนาฬิกาแล้วยกชามออก

ข้อแนะนำในการใช้เครื่อง

ก่อนการใช้งานครั้งแรก

ก่อนการใช้งานครั้งแรก ควรนำชาม และ ตัวผสม ขึ้นส่วนที่ต้องสัมผัสอาหารมาล้างทำความสะอาดอย่างดี แล้วตากหรือเช็ดให้แห้งก่อนนำมาประกอบเข้าเครื่อง คุณสามารถเสียบปลั๊กเครื่องได้ต่อเมื่อคุณประกอบอุปกรณ์ทั้งหมดเข้าที่แล้ว

การที่เครื่องหยุดอัตโนมัติ



เครื่องจะหยุดอัตโนมัติหลังจากการทำงานติดต่อกันเป็นเวลา 15 นาที นี่เป็นฟังก์ชันเพื่อความปลอดภัยของผู้ใช้

อุปกรณ์ผสมอาหาร

★ ข้อควรจำ

1. ก่อนการใช้เครื่องทุกครั้งโปรดดูให้มั่นใจว่า ลูกบิดอยู่ที่ตำแหน่ง 0 จากนั้นถึงจะประกอบตัวก้านผสมอาหาร
2. สามารถใส่แป้ง บวก ส่วนผสมอื่นๆลงเครื่องผสมได้สูงสุดที่ 500 กรัม
3. โปรดปฏิบัติตามปริมาณอาหาร ระยะเวลาการผสม และการใช้ความเร็วในการผสมอาหารตามที่ระบุในคู่มือ อย่าใช้งานเครื่องเกินกว่าที่ระบุ เนื่องจากเครื่องอาจเสียหายได้

ก่อนการใช้เครื่องโปรดดูว่าคุณได้เลือกตัวผสมที่เหมาะสมกับประเภทอาหารของคุณ

รูป	ประเภทตัวผสม	วัตถุประสงค์
	แบบตะขอ	<ul style="list-style-type: none"> ● ใช้ในการตีแป้งแพนเค้กต่างๆ ● ระดับความเร็วที่แนะนำ : 2
	แบบไม้พาย	<ul style="list-style-type: none"> ● ใช้ในการทำเค้กต่างๆ คุกกี้ พาย ขนมปัง เนยเย็น ● ระดับความเร็วที่แนะนำ : 1-4



แบบลูกตะกร้อ

- ใช้ในดีไซ่ขาว ครีม เมอร์แรง มูส ซูเฟล์
- ระดับความเร็วที่แนะนำ : 1-4

เคล็ดลับการใช้งาน

- เพื่อป้องกันการกระเด็น ให้ใช้ระดับความเร็วคงที่
- ก่อนการดีไซ่ขาว ครีม โปรดดูให้มั่นใจว่าขาม ตัวผสม นั้นสะอาดและแห้งดีไม่มีส่วนผสมของน้ำมัน
- การผสมแป้ง : แนะนำให้ใช้ตัวผสมแบบตะขอในการทำแป้งพิชซ่า หรือ แป้งขนมปัง
- หากต้องการนวดแป้งด้วยเครื่อง โปรดกดตัวแป้งให้ไปอยู่ที่ก้นขามเพื่อป้องกันไม่ให้ตัวแป้งติดตัวผสม ดูให้มั่นใจว่า คุณนั้นใช้ระดับความแรงที่เหมาะสมในการนวดแป้งนี้

ปัญหาและแนวทางแก้ไข

การใช้งานผิดวิธี

1. หากพบสิ่งผิดปกติเช่น เสียงดังผิดปกติ กลิ่นไหม้ หรือ ควันออกจากตัวเครื่อง คุณต้องหยุดใช้เครื่องแล้วดึงปลั๊กออกจากเต้าเสียบ
2. หากเครื่องไม่ทำงาน โปรดดูก่อนว่าได้เสียบปลั๊กเครื่องเข้าเต้าเสียบไฟฟ้าหรือไม่ และปุ่มสวิสช์อยู่ที่ตำแหน่งเปิด ON และอุปกรณ์ต่างๆ อยู่ในตำแหน่งที่ถูกต้อง
3. หากสินค้ายังไม่ทำงานโปรดติดต่อบริษัท

หากสินค้าไม่ทำงาน โปรดตรวจสอบ

- ว่าปลั๊กเสียบเข้าเต้าเสียบอย่างดีแล้วหรือไม่
- อุปกรณ์ต่างๆ ล็อกเข้าตำแหน่งแล้วหรือไม่
- ปุ่มเซฟตี้ที่อยู่ในตำแหน่งถูกต้อง และล็อกเข้าตำแหน่ง
- ตัวเครื่องด้านบนถูกกดลงให้อยู่ในตำแหน่งแนวนอน

เครื่องจะประกอบไปด้วยไมโครโพรเซสเซอร์ซึ่งทำหน้าที่ควบคุมและวิเคราะห์การใช้ไฟฟ้า หากเครื่องถูกใช้งานมากเกินไป มันจะหยุดอัตโนมัติ เพื่อใช้งานใหม่ โปรดปรับลูกบิดไปที่ 0 จากนั้นปล่อยให้เครื่องเย็นลงสองสามนาที จากนั้นคุณสามารถเลือกระดับความเร็วใหม่ได้

การดูแลรักษาเครื่อง













ระวัง

- ดึงปลั๊กเครื่องออกก่อนการทำความสะอาดทุกครั้ง
- โปรดศึกษาตารางการทำความสะอาดอุปกรณ์เครื่อง ด้วยน้ำ เครื่องล้างจาน และ ผ้า

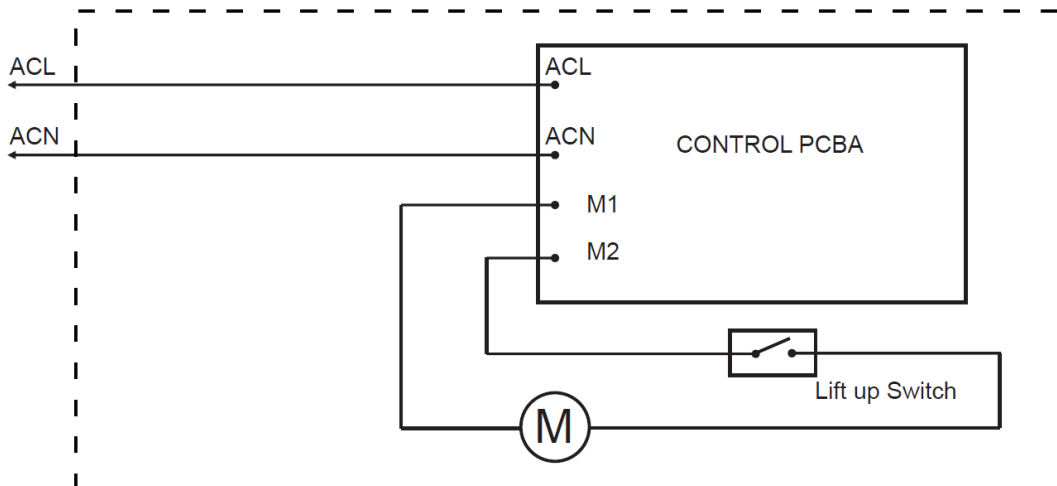
1. ทำความตัวเครื่องหลักด้วยผ้าชุบน้ำ บิดให้แห้ง
2. ทำความสะอาดอุปกรณ์อื่นๆด้วยน้ำร้อน ไม่เกิน 60°C ด้วยน้ำยาล้างจาน หรือนำเข้าเครื่องล้างจานตามตารางด้านล่าง
3. โปรดเก็บเครื่องไว้ในที่แห้ง หลังการทำความสะอาด

ตารางการทำความสะอาดเครื่อง


							
	✗	✗	✓		✓	✓	✓
	✓	✗	✓		✓	✓	✓

วงจรไฟฟ้าเครื่อง

CIRCUIT PRINCIPLE DIAGRAM



การรักษาสิ่งแวดล้อม

	<p>เครื่องหมายนี้คือสัญลักษณ์การเลือกลักษณะการทิ้งสินค้า ผลิตภัณฑ์นี้ห้ามนำไปทิ้งตามถังขยะทั่วไปในครัวเรือน แต่ต้องได้รับการทำลายอย่างถูกต้องตาม Directive 2012/19/EU จากนั้นจะถูกนำไปรีไซเคิล หรือแยกชิ้นส่วนเพื่อลดผลกระทบต่อสิ่งแวดล้อม ผลิตภัณฑ์อิเล็กทรอนิกส์อันตรายต่อสิ่งแวดล้อมและสุขภาพมนุษย์เนื่องจากส่วนประกอบของสารเคมีอันตราย โปรดติดต่อรัฐส่วนภูมิภาคของท่านเพื่อสอบถามข้อมูลเพิ่มเติม</p>
---	--

ข้อบังคับต่อไปนี้สำคัญต่อการรักษาสิ่งแวดล้อม (เช่น การประหยัดการใช้พลังงานในการทำอาหาร)