



# OPERATION MANUAL

คู่มือการใช้งาน

**MICRO COMBI OVEN**

**ORIS 45CM**

## เรียน ท่านผู้มีอุปการะคุณ

ก่อนอื่นทางบริษัทฯขอกราบขอบพระคุณที่ได้ไว้วางใจและซื้อเตาอบไมโครเวฟกับทางบริษัทฯ ทั้งนี้เพื่อการใช้งานอุปกรณ์ได้อย่างถูกต้องและปลอดภัย ทางบริษัทฯแนะนำให้ท่านอ่านคู่มืออย่างละเอียดและปฏิบัติตามข้อแนะนำ เพื่อให้การใช้งานเป็นประโยชน์อย่างสูงสุด

### คุณสมบัติเครื่อง

รุ่น	Supreme
แรงดันไฟฟ้า	230V 50Hz
กำลังไฟเข้า (ไมโครเวฟ)	1650W
กำลังไฟออก (ไมโครเวฟ)	900W
กำลังไฟออก (การย่าง)	2200W
กำลังไฟออก (เตาอบ)	1700W
กำลังไฟรวม	3000W

## เพื่อความปลอดภัย



โปรดศึกษาข้อแนะนำเกี่ยวกับความปลอดภัยที่สำคัญ

โปรดอ่านบทเพื่อความปลอดภัยอย่างละเอียด และ เก็บไว้อ้างอิงในอนาคต

-  ควรตรวจสอบสภาพของเตาไมโครเวฟสม่ำเสมอ ถ้าประตูหรือวัสดุกันรั่วของประตูชำรุด ห้ามใช้ไมโครเวฟจนกว่าจะได้รับการซ่อมแซมให้เรียบร้อยจากบุคคลที่ชำนาญงาน
-  การดำเนินการบำรุงรักษาใดๆ หรือการซ่อมที่ต้องมีการถอดที่ปิดซึ่งมีหน้าที่ป้องกันการรั่วไหลของไมโครเวฟโดยตรง เป็นเรื่องอันตรายต่อทุกคนนอกจากบุคคลที่ชำนาญงาน
-  ห้ามใช้งานกับของเหลวหรืออาหารอื่นที่บรรจุในภาชนะปิดผนึก เนื่องจากสิ่งเหล่านี้อาจเกิดระเบิดได้
-  อนุญาตให้เด็กใช้งานเตาไมโครเวฟลำพัง ไม่มีการควบคุมได้ต่อเมื่อให้คำแนะนำการใช้งานที่เพียงพอต่อเด็กให้สามารถใช้งานเตาไมโครเวฟได้อย่างปลอดภัย และเด็กเข้าใจอันตรายที่เกิดขึ้น หากใช้งานไม่ถูกต้อง
-  โปรดศึกษาบทการติดตั้งเตาไมโครเวฟจำเป็นต้องให้มีพื้นที่ว่างระหว่างด้านหลังไมโครเวฟและตู้เฟอร์นิเจอร์ด้านบน
-  ใช้ภาชนะสำหรับการใช้งานกับเตาไมโครเวฟเท่านั้น  
ขณะปรุงอาหารที่บรรจุในภาชนะพลาสติกหรือกระดาษ ให้เฝ้าระวังที่เตาไมโครเวฟ เพราะอาจเกิดการติดไฟ
-  หากสังเกตเห็นว่ามีควันไฟเกิดขึ้น ให้ปิดสวิทช์หรือถอดเต้าเสียบออก และยังคงปิดประตูไว้ เพื่อปิดกั้นเปลวไฟ
-  การทำให้เครื่องต้มร้อนด้วยเตาไมโครเวฟ ระวังของเหลวเดือด และระเบิดออกจากภาชนะ ควรระมัดระวังในขณะที่หยิบยกภาชนะ
-  จำเป็นต้องคน หรือ เขย่าอาหารที่บรรจุอยู่ในขวดบรรจุหรือภาชนะอาหารเด็กให้ทั่วและตรวจสอบอุณหภูมิอาหารดังกล่าวก่อนนำไปป้อนให้เด็ก เพื่อหลีกเลี่ยงกาเด็กเล็กถูกอาหารลวก
-  ห้าม! ต้มไข่ดิบหรือไข่สุกที่มีเปลือกหุ้มเข้าไมโครเวฟ เพราะอาจเกิดระเบิดได้
-  ควรทำความสะอาดประตูเตาอบ หรือส่วนที่ติดกับประตูเตาอบเป็นประจำด้วยผ้าชุบน้ำแล้วบิดให้แห้งเพื่อให้เตาทำงานได้อย่างมีประสิทธิภาพ
-  ควรทำความสะอาดเตาอบอย่างสม่ำเสมอและขจัดเศษอาหารที่ติดค้างออกอยู่
-  การรักษาความสะอาดที่ไม่ดีพอ อาจทำให้เกิดการเสื่อมของผิว ซึ่งส่งผลเสียต่ออายุการใช้งานของเตาไมโครเวฟและอาจก่อให้เกิดอันตรายต่อผู้ใช้ได้

## ข้อควรระวังเพิ่มเติม



- ระวัง! ห้ามปล่อยให้เตาอบทำงานโดยไม่มีคนดูแล โดยเฉพาะอย่างยิ่งเมื่อมีการใช้กระดาษ พลาสติก หรือวัสดุอื่นๆที่สามารถไหม้หรือก่อให้เกิดเพลิงไหม้ได้
  - ระวัง! หากพบว่ามีความร้อนเกินไป ปิดประตูเตาอบไว้เพื่อลดอุณหภูมิหรือปล่อยให้เย็นลง จากนั้นให้ปิดเครื่อง ถอดปลั๊ก หรือสับไฟ
  - ห้ามนำแอลกอฮอล์หรือน้ำที่มีส่วนผสมแอลกอฮอล์เข้าเตาอบเด็ดขาด อาจเกิดเพลิงไหม้ได้
  - ห้ามอุ่นอาหารหรือน้ำโดยใช้ภาชนะที่มีฝาปิด เพราะภาชนะนั้นอาจระเบิดได้
  - เต้าไมโครเวฟนี้ไม่เหมาะสำหรับเด็ก หรือบุคคลพิการ หรือบุคคลที่ไม่เคยใช้งานเครื่อง ควรศึกษาการใช้งานก่อนเริ่มใช้งานเครื่อง
  - เด็กควรมีผู้ใหญ่ดูแลขณะใช้งานเครื่อง ห้ามให้เด็กเล่นกับเตาอบ
  - เตาอบจะไม่ทำงานถ้า
    - ประตูปิดไม่สนิท
    - ข้อต่อประตูเสีย
    - พื้นผิวระหว่างประตูและส่วนหน้าของเตาอบเสียหาย
    - กระจกประตู แตก
    - มีกระแสไฟเกิดขึ้นภายในเตา แม้จะไม่ได้ใส่ภาชนะที่มีเหล็กในเตาอบ
  - เตาอบต้องได้รับการซ่อมโดยช่างบริษัทหรือช่างที่ได้รับใบอนุญาตบริษัทเท่านั้น
  - เตาอบจะร้อนเมื่อเริ่มใช้งาน ควรระวัง
  - ระวัง! เหล็กให้ความร้อนด้านในเตาอบจะร้อนจัด เด็กเล็กไม่ควรอยู่ใกล้เตาอบ
- ข้อห้าม**
- ห้ามไม่ให้ปิดฝาภาชนะเมื่ออุ่นอาหารหรือเครื่องดื่มสำหรับเด็ก ให้เขย่าหรือคนทุกครั้งหลังนำอาหารออกจากเตาอบเพื่อให้ความร้อนกระจายทั่วอาหาร ตรวจสอบว่าอาหารไม่ร้อนเกินไปทุกครั้งก่อนป้อนเด็ก เด็กอาจได้รับอันตรายหากอาหารร้อนเกินไป
  - หากต้องการอุ่นอาหารในปริมาณน้อย อย่าตั้งเวลาอุ่นอาหารนานเกินไปหรือกำลังไฟที่สูงเกินไป ขนมปังหนึ่งชิ้นอาจไหม้หากอุ่นด้วยไฟแรงนาน 3 นาที
  - สำหรับโปรแกรมย่าง ให้ดูเตาขณะใช้งานตลอดเวลา หากใช้โปรแกรมผสมในการย่างขนมปัง ขนมปังอาจไหม้ได้ในระยะเวลาสั้นๆ
  - ตรวจสอบว่าสายไฟเตาอบไม่ไปสัมผัสกับประตูเตาอบ หรือตัวเตาอบ เพราะสายไฟอาจไหม้ได้ โปรดระวังไฟฟ้าช็อต

## ระมัดระวังเมื่ออุ่นของเหลว

เมื่อของเหลว (น้ำ กาแฟ ชา นม ฯลฯ) ใกล้จุดเดือด อาจกระเด็นออกจากภาชนะและลวกได้ **อันตรายน้ำร้อนลวก**



เตาอบนี้สำหรับการใช้งานในครัวเรือนเท่านั้น ใช้เตาอบสำหรับการเตรียมอาหารเท่านั้น ห้ามทำให้เตาอบเสียหาย โดยทำตามคำแนะนำต่อไปนี้

- อย่าเปิดเตาอบโดยไม่มีจานหมุน (ในรุ่นที่เป็นแบบมีจานหมุน) หรือวงแหวนข้อต่อจานหมุน อยู่ในตำแหน่งที่ถูกต้อง
- ห้ามให้เครื่องทำงานโดยไม่มีอาหารอยู่ภายใน เนื่องจากทำให้ไฟไหม้หรือเตาอบอาจเสียหาย
- ห้ามปิดช่องระบายอากาศ
- ใช้ภาชนะที่สามารถใช้กับไมโครเวฟเท่านั้น
- ห้ามนำวัสดุติดไฟเข้าเตาอบ เพราะจะก่อให้เกิดเพลิงไหม้ได้
- ห้ามใช้เตาอบเป็นที่เก็บของ

- ห้ามนำไขพร้อมเปลือกใส่ในเตาอบ ไขอาจจะระเบิดได้
- ห้ามใช้เตาอบเพื่อ ทอดอาหาร เนื่องจากเตาอบไม่สามารถควบคุมความร้อนของน้ำมันใช้ทอดได้
- ใช้ถุงมือกันความร้อนในการนำอาหารออกจากเตาอบทุกครั้ง
- อย่าฟังหรือนั่งบนประตูเตาอบ เตาอบอาจเสียหาย ประตูกระจกสามารถรับน้ำหนักได้เพียง 8 กก.
- ห้ามใช้เตาไมโครเวฟในที่แจ้ง
- ห้ามใช้เตาไมโครเวฟใกล้แหล่งน้ำ สระว่ายน้ำ หรือบริเวณที่เปียกแฉะ
- ห้ามปล่อยให้สายไฟ ใกล้มือเด็กหรือวางบนเคอร์เตอร์ครัว
- เตาไมโครเวฟร้อนขณะทำงาน ควรใช้งานด้วยความระมัดระวัง ห้ามไม่ให้เด็กเล่นกับเตาอบ ห้ามไม่ให้เด็กต่ำกว่า 8 ขวบใช้งานเตาอบโดยไม่มีผู้ใหญ่ดูแล

### การซ่อมเตาอบ

- ระวัง! ส่วนนอกของเตาไม่ควรแกะออก ช่างผู้ได้รับใบอนุญาตจากศูนย์บริษัทควรเป็นผู้ซ่อมเครื่อง หรือ ติดตั้งเครื่องเท่านั้น
- หากสายไฟเสียหาย ให้ติดต่อผู้ผลิตเท่านั้น เนื่องจากสายไฟต้องได้รับการเปลี่ยนโดยช่างผู้ได้รับอนุญาตจากศูนย์บริษัทเท่านั้น

เตาไมโครเวฟนี้ใช้สำหรับอุ่นอาหารหรือเครื่องต้มเท่านั้น ห้ามใช้ในการอบเสื้อผ้า รองเท้า ฟองน้ำ หรือ แผ่นให้ความร้อน เนื่องจากอาจก่อให้เกิดเพลิงไหม้ หรือระเบิดได้



ทางบริษัทฯ ขอสงวนสิทธิ์ในการรับผิดชอบจากการเสียหายที่เกิดจากการติดตั้งที่ไม่ถูกต้อง หรือการใช้งานที่ไม่เหมาะสม ไม่ถูกต้องหรือไม่ตรงตามวัตถุประสงค์ที่ระบุในคู่มือนี้

### การนำภาชนะเข้าไมโครเวฟ

#### การใช้ภาชนะ

โปรดศึกษาวัสดุที่สามารถนำเข้าไมโครเวฟหรือควรหลีกเลี่ยงกับการใช้ไมโครเวฟ วัสดุที่ไม่มีส่วนผสมของเหล็กบางประเภทอาจไม่สามารถนำมาใช้กับไมโครเวฟได้



#### ระวังการเกิดไฟไหม้:

- ในภาชนะที่เหมาะสมกับเตาอบไมโครเวฟเท่านั้น
- กระดาษไขหรือลুমินีมฟอลด์อาจสัมผัสถูกตัวให้ความร้อนด้านในเตาอบ ทำให้เกิดไฟลุกไหม้ ควรจัดกระดาษไข หรือลুমินีมฟอลด์หรือกระดาษไขให้ไม่โดนตัวให้ความร้อนด้านในเตาอบ
- ห้ามใช้เตาอบเป็นที่ เก็บของ ! หรือใช้วัตถุไวไฟใกล้เตาอบ หรือในเตาอบ!
- ห้ามเปิดประตูเตาอบเมื่อเกิดควันไฟ ให้ปิดเครื่อง ดึงปลั๊กออก แล้วสับเบรกเกอร์ทันที !

## วัสดุที่สามารถนำเข้าไปไมโครเวฟ

### ประเภทภาชนะ

### หมายเหตุ

อลูมิเนียมฟอยล์

ใช้ในการคลุมอาหารเท่านั้น ฟอยล์ชิ้นเล็กๆ และรีดให้เรียบสามารถใช้ ในการคลุมชิ้นส่วนอาหารของสัตว์ปีกเพื่อป้องกันไม่ให้อาหารสุกเกินไปได้ ฟอยล์นี้ควรอยู่ห่างจากเตาอบด้านในอย่างน้อย 1 นิ้ว หรือ 2.5 ซม

ชามช่วยให้อาหาร เป็นสีน้ำตาล

ปฏิบัติตามคำแนะนำจากโรงงานผู้ผลิต ก้นชามควรอยู่เหนือจาก จานหมุนอย่างน้อย 3/16 นิ้ว หรือ 5 มม. หากใช้งานผิดอาจให้จาน หมุนแตกได้

จานชาม

ควรใช้แบบที่ปลอดภัยสำหรับไมโครเวฟเท่านั้น ปฏิบัติตาม คำแนะนำจากโรงงานผู้ผลิต อย่างนำภาชนะที่ป็นหรือหักเข้าเตา ไมโครเวฟ

ขวดโหล

นำฝาออกทุกครั้ง ให้ใช้อุ่นเป็นเวลาสั้นๆ เท่านั้นหรือแค่พออุ่น ขวดโหลส่วนมากไม่ทนความร้อนอาจจะแตกได้

แก้วน้ำ

ควรใช้แบบที่ปลอดภัยสำหรับไมโครเวฟเท่านั้น ห้ามมีขอบที่เป็น แบบเคลือบเมลธาลิค อย่างนำภาชนะที่ป็นหรือหักเข้าเตาไมโครเวฟ

ถุงสำหรับเตาอบ

ปฏิบัติตามคำแนะนำจากโรงงานผู้ผลิต ห้ามปิดถุงด้วยขนลวดเหล็ก เเจาะรูเพื่อให้ไอน้ำระบายออกได้

จานหรือถ้วยกระดาษ

ให้ใช้อุ่นเป็นเวลาสั้นๆ เท่านั้นหรือแค่พออุ่น ให้คอยดูภาชนะระหว่าง ใช้ไมโครเวฟทุกครั้ง

กระดาษเช็ดมือแบบชิ้นใหญ่

ให้ใช้ในการปิดไม่ให้อาหารกระเด็น หรือ ซับน้ำมันจากอาหารเท่านั้น

PAPER TOWEL

ให้คอยดูจานอาหารที่ใช้กระดาษคลุมไว้ระหว่างใช้ไมโครเวฟทุกครั้ง

กระดาษไข

ให้ใช้ในการปิดไม่ให้อาหารกระเด็น หรือใช้ในการนั่งอาหาร

พลาสติก

ควรใช้แบบที่ปลอดภัยสำหรับไมโครเวฟเท่านั้น โดยปฏิบัติตาม ข้อบังคับตามฉลาก โปรดสังเกตว่าภาชนะมีคำว่า "MICROWAVE SAFE" หรือไม่ ภาชนะพลาสติกบางประเภทอาจอ่อนตัวลงเมื่อ อาหารด้านในร้อน ถุงร้อน หรือ ถุงมีซิปปิดปากถุงที่ใช้กับ ไมโครเวฟควรมีรูให้อากาศสามารถระบายออกได้

พลาสติกคลุมอาหาร

ควรใช้แบบที่ปลอดภัยสำหรับไมโครเวฟเท่านั้น ให้ใช้ในการปิด ไม่ให้อาหารสูญเสียความชุ่มชื้น ห้ามไม่ให้พลาสติกสัมผัสอาหาร

ที่วัดอุณหภูมิอาหาร

ควรใช้แบบที่ปลอดภัยสำหรับไมโครเวฟเท่านั้น (ใช้วัดอุณหภูมิ เนื้อสัตว์หรือน้ำเชื่อม)

## วัสดุที่ห้ามนำเข้าไมโครเวฟ

ถาดอลูมิเนียม	ภาชนะจะผิดรูป ให้นำอาหารใส่ภาชนะที่ปลอดภัยสำหรับไมโครเวฟเท่านั้น
กล่องกระดาษมีหูจับเป็นเหล็ก	ภาชนะจะผิดรูป ให้นำอาหารใส่ภาชนะที่ปลอดภัยสำหรับไมโครเวฟเท่านั้น
ภาชนะที่ขอบเป็นเหล็กหรือตะกั่ว	เหล็กสะท้อนรังสีไมโครเวฟออกอาหาร ขอบเหล็กทำให้ภาชนะผิดรูป
ลวดรัดถุงอาหาร	ก่อให้เกิดเปลวไฟและทำให้เกิดไฟไหม้ได้
ถุงกระดาษ	ทำให้เกิดไฟไหม้ได้
โฟม	โฟมอาจจะละลายและปนเปื้อนอาหาร
ไม้	ไม้จะแห้ง แตก หรือ หัก

## การต่อไฟฟ้า

โปรดศึกษาคู่มือก่อนการติดตั้ง

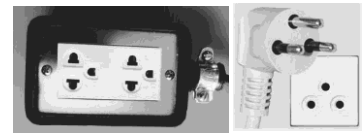
การต่อไฟฟ้า

ไมโครเวฟจะมีสายไฟมาพร้อมกับเครื่อง ซึ่งสายไฟนี้ต้องต่อกับเต้าเสียบ ที่มีการต่อสายดินอย่างถูกต้อง เต้าเสียบนี้ต้องติดตั้งโดยช่างผู้ชำนาญการเท่านั้น และได้มาตรฐานสอดคล้องไปกับข้อบังคับและกฎหมาย หากปลั๊กไม่สามารถต่อเข้ากับเต้าเสียบได้ให้ใช้สวิสชต์ที่อยู่ห่างจากพื้นที่ติดตั้งได้อย่างน้อย 3 มม.

ห้ามไม่ให้มีกำแพงอยู่หลังเครื่อง จำเป็นต้องให้มีพื้นที่ว่างระหว่างด้านหลังไมโครเวฟและตู้เฟอร์นิเจอร์ด้านบน ตามภาพระยะการติดตั้งด้านล่าง

หมายเหตุ:

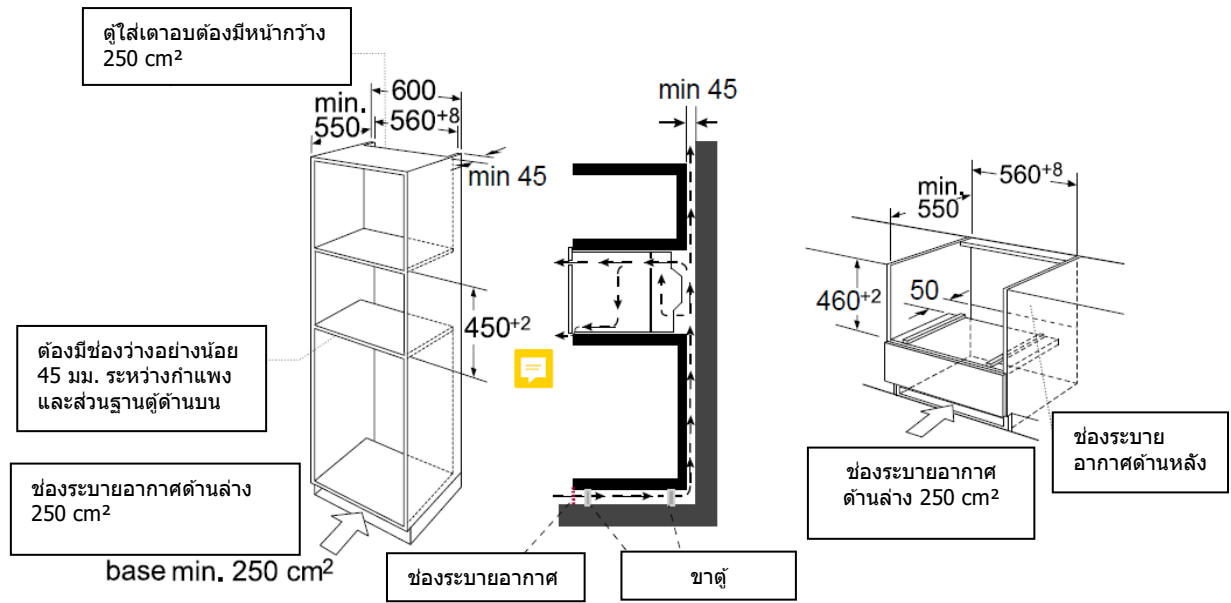
อย่าบิด หรือ งอ สายไฟไมโครเวฟ



## การติดตั้งกับเฟอร์นิเจอร์

- เตาอบนี้จำเป็นต้องฝังกับเฟอร์นิเจอร์ครัวเท่านั้น
- เตาอบนี้ไม่ได้ถูกออกแบบให้วางบนโต๊ะ หรือ วางไว้บนชั้นตู้
- ช่องใส่เตาอบนี้ไม่ควรมีผนังด้านหลังเตาอบ
- ต้องมีช่องว่างอย่างน้อย 45 มม. ระหว่างกำแพงและส่วนฐานตู้ด้านบน
- ตู้ใส่เตาอบต้องมีหน้ากว้าง 250 cm<sup>2</sup> ให้นำด้านหลังชั้นตู้ออก หรือใส่ช่องระบายอากาศ
- ห้ามปิดช่องระบายอากาศ และ ช่องรับอากาศ
- เครื่องจะทำงานอย่างปลอดภัยเมื่อได้รับการติดตั้งตามช่องแนะนำในเล่มนี้เท่านั้น
- อุปกรณ์อาจเสียหายหากติดตั้งเครื่องผิดวิธี
- เฟอร์นิเจอร์ควรเป็นวัสดุที่ทนความร้อนไม่น้อยกว่า 90°C
- ควรติดตั้งบนความสูงไม่น้อยกว่า 850 มม

## ภาพระยการติดตั้ง



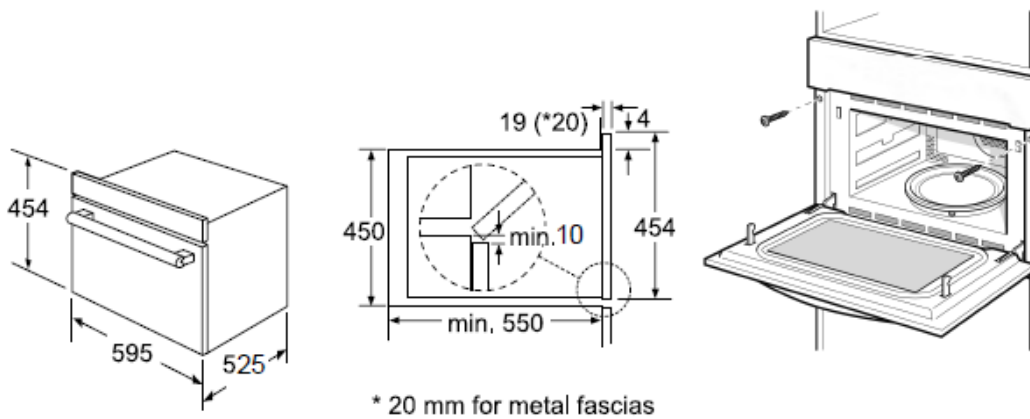
**หมายเหตุ:** จำเป็นต้องเว้นช่องว่างเหนือตู้ตามภาพ

## ขั้นตอนการติดตั้งเตาอบ



ห้ามยกเตาอบด้วยที่จับประตู ที่จับประตูไม่สามารถรับน้ำหนักเตาอบได้และอาจหักได้

1. ค่อยๆวางเตาอบเข้าช่อง ดูให้มั่นใจว่าเตาอบอยู่ตรงกลาง
2. เปิดประตูเตาอบ ยึดเตาอบด้วยน็อตที่ให้มากับเครื่อง



- ระวัง! อย่าให้สายไฟบิด หรือ งอ
- ยึดเตาอบเข้ากับตู้ด้วยน็อตที่ให้มากับเครื่อง
- ห้ามปิดช่องว่างระหว่างตู้กับเตาอบอย่างเด็ดขาด

## การใช้งานเครื่อง

### หน้าจอแสดงการทำงาน



### สัญลักษณ์และหน้าจอแสดงการทำงาน

ปุ่มสัญลักษณ์ต่าง ๆ นี้มีไว้เพื่อตั้งฟังก์ชันการทำงาน โดยคุณสามารถอ่านค่าต่าง ๆ ที่ได้เลือกไว้บนหน้าจอแสดงการทำงาน

สัญลักษณ์	คำอธิบายฟังก์ชัน
	โปรแกรมไฟบน-ล่าง สำหรับการอบอาหารทั่วไป
	อบด้วยไฟบนและไฟล่าง
	จำเป็นต้องทำการ pre heat เพื่อให้เครื่องร้อนก่อนนำอาหารเข้าอบ เหมาะสำหรับการตุ๋นอาหารประเภทต่างๆ
	ใช้ในการอบขนมที่ต้องใช้ถาด หลายชั้น เช่น ในการอบสปอนจ์เค้ก ชีสเค้ก ทาร์ต ใน แมงพิมพีเหล็ก รวมไปถึงเค้กชนิดต่างๆ
	สำหรับกรอบอาหารทั่วไปหรืออย่างแบบใช้ตะแกรงมากกว่าหนึ่งชั้น ความร้อนจะมาจากไฟบน-ล่างและพัดลมทำให้อาหารได้ความร้อนเท่ากันทุกจุด
	การย่างในปริมาณไม่มาก หรือ ทำให้น้ำอาหารเป็นสีน้ำตาล ให้อาหารไว้ตรงกลางเตาอบ ได้ชัดเจนให้ความร้อน
	การย่างด้วยไฟสองชั้นและพัดลม
	การย่างอาหารหรือ ทำให้น้ำอาหารเป็นสีน้ำตาล
	โปรแกรมการย่างความร้อนสองชั้น
	สำหรับอบพิซซ่า หรืออาหารที่ต้องใช้ความร้อนจากด้านล่าง หรือด้านข้าง
	โปรแกรมไฟล่าง
	ใช้ในการละลายอาหารแช่แข็ง การอุ่นอาหาร และการอบต่างๆ
	พัดลมอบอย่างรวดเร็ว และใช้พัดลมร้อนไปในเวลาเดียวกัน

	สำหรับเมนูที่ต้องการให้มีสีน้ำตาลและเหมาะแก่การทำแซนด์วิชและอาหาร อย่างต่างๆ พัดลมช่วยให้อาหารสุกสม่ำเสมอ
	ใช้ฟังก์ชันนี้เพื่อการทำให้ด้านล่างอาหารเป็นสีน้ำตาล
	3 โปรแกรมการละลายอาหารแช่แข็ง
	A ฟังก์ชัน AUTO 13 โปรแกรมการอบสำเร็จรูป ประเภทความร้อนกับเวลาการอบจะตั้งโดยใช้น้ำหนักอาหาร

### การตั้งค่าต่างๆ

ใช้ลูกบิดขวา

การตั้งค่า	คำอธิบายฟังก์ชัน
AUTO MENU	13 โปรแกรมการอบสำเร็จรูป ตั้งแต่ P10 ถึง P13
อุณหภูมิ	: 100-235  : 50-250
	: 100-235  : 50-250
	: 100-235  : 50-250
	: 100-235  : 50-250
	: 100-250  : 50-250
น้ำหนัก	ตั้งค่าน้ำหนักอาหาร
เวลา	ตั้งเวลาในการอบอาหาร
ไมโครเวฟ	ตั้งกำลังไฟไมโครเวฟ 100W, 300W, 500W, 700W และ 900W



## พัฒนาบะบายความร้อน

เตาอบนี้จะมาพร้อมพัฒนาบะบายความร้อน ซึ่งจะทำงานขณะที่เริ่มใช้เครื่อง

ไอความร้อนจะถูกระบายออกเหนือประตูเตาอบ

พัฒนาบะบายความร้อนนี้จะทำงานต่อแม้เครื่องจะหยุดทำงานแล้ว

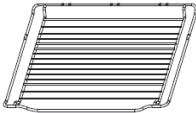


**ระวัง!** อย่าปิดรูระบายอากาศนี้ มิเช่นนั้นเครื่องจะร้อนจัด

## หมายเหตุ:

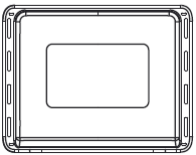
- ตัวเตาอบจะยังคงเย็นอยู่เสมอแม้ใช้ฟังก์ชันไมโครเวฟ พัฒนาบะบายความร้อนจะทำงานต่อ แม้หยุดใช้งานไมโครเวฟแล้ว
- อาจเกิดการระเหิดบนประตูกระจก ด้านในตู้อบ และพื้นเตาอบ นี่เป็นอาการปกติและไม่ส่งผลต่อการทำงานเครื่องแต่อย่างใด ให้ทำการเช็ดหยดน้ำหลังการใช้งาน

## อุปกรณ์ที่มากับไมโครเวฟ (แล้วแต่รุ่นสินค้า)



### ตะแกรง

สำหรับการย่าง เช่น สเต็ก ไส้กรอก หรือย่างขนมปัง



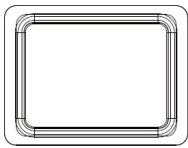
### ถาดอีนามัล

เพื่อความปลอดภัย ห้ามวางถาดนี้ด้านล่างของเตาอบ

โดยตรง

ควรวางถาดตามรางด้านล่างเท่านั้น

ห้ามใช้ถาดนี้ในโปรแกรมไมโครเวฟ



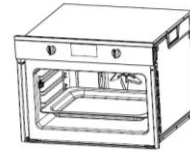
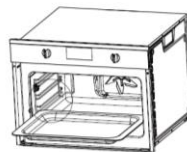
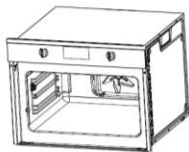
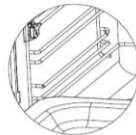
### ถาดแก้ว

โปรดใช้ถาดแก้วนี้เมื่อเลือกฟังก์ชันไมโครเวฟ

สามารถใช้ถาดนี้ในการ รอ ของเหลว หรือ น้ำจากอาหาร

ควรวางถาดนี้ไว้บนรางชั้นล่างสุด ตามภาพ แล้วสไลด์ไป

ตามรางให้เข้าที่

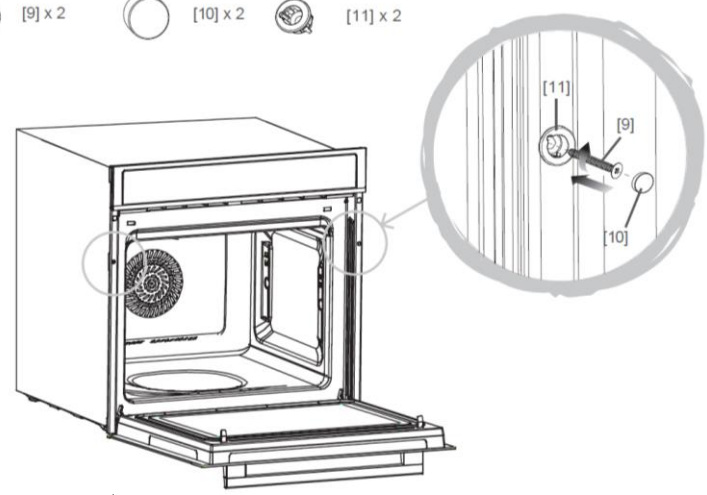


## หมายเหตุ

ประเภทและปริมาณของอุปกรณ์นี้อาจไม่ตรงกับสินค้าจริง ขึ้นอยู่กับรุ่นสินค้า

1. อุปกรณ์เหล่านี้อาจร้อนจัดและอาจเปลี่ยนรูปเล็กน้อย แต่จะไม่ส่งผลกับการทำอาหาร
2. ตะแกรงไม่จำเป็นต้องใช้กับการย่างเท่านั้น สามารถใช้กับโปรแกรมไมโครเวฟได้ แต่ไม่สามารถใช้ถาดกับการอบโดยใช้โปรแกรมไมโครเวฟได้
3. ห้ามใช้โปรแกรมไมโครเวฟ โดยไม่มีอาหารด้านในเตาอบเด็ดขาด

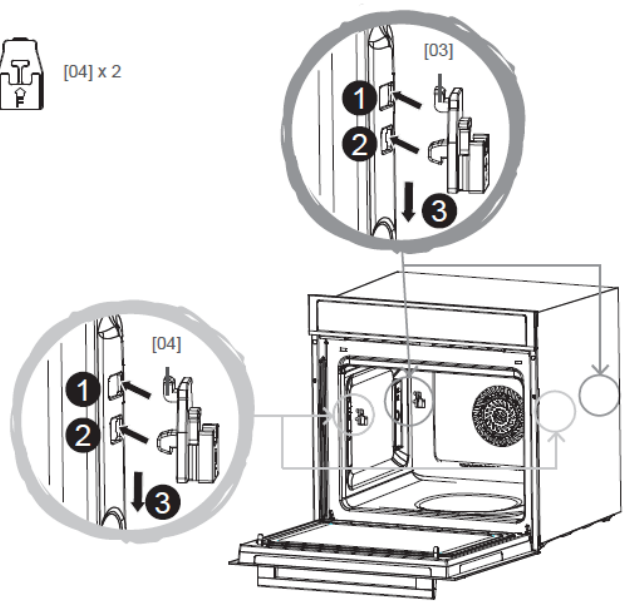
[9] x 2      [10] x 2      [11] x 2



เมื่อทำการใส่เดือยเข้าช่องเฟอรินเจอร์ ให้หา รูลงบนเครื่องและยึดเข้ากับเฟอรินเจอร์ตาม ภาพ (08), (09), (10)  
**หมายเหตุ:** อย่าไขสกรูตำแหน่ง 08 มากเกินไป เพื่อป้องกันความเสียหายที่อาจเกิดกับเครื่อง หรือ เฟอรินเจอร์

**การติดตั้งคลิปเซรามิค และ รางด้านข้างเครื่อง**

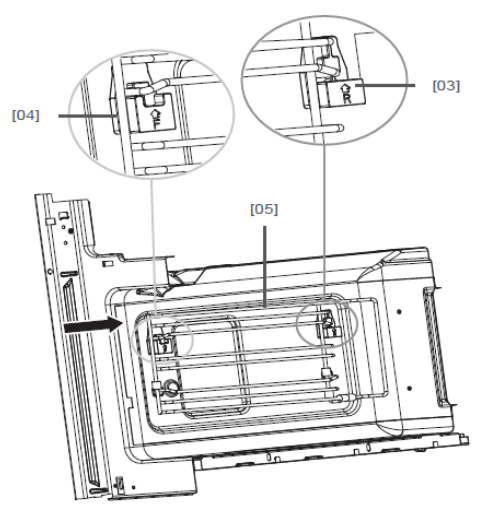
[03] x 2      [04] x 2

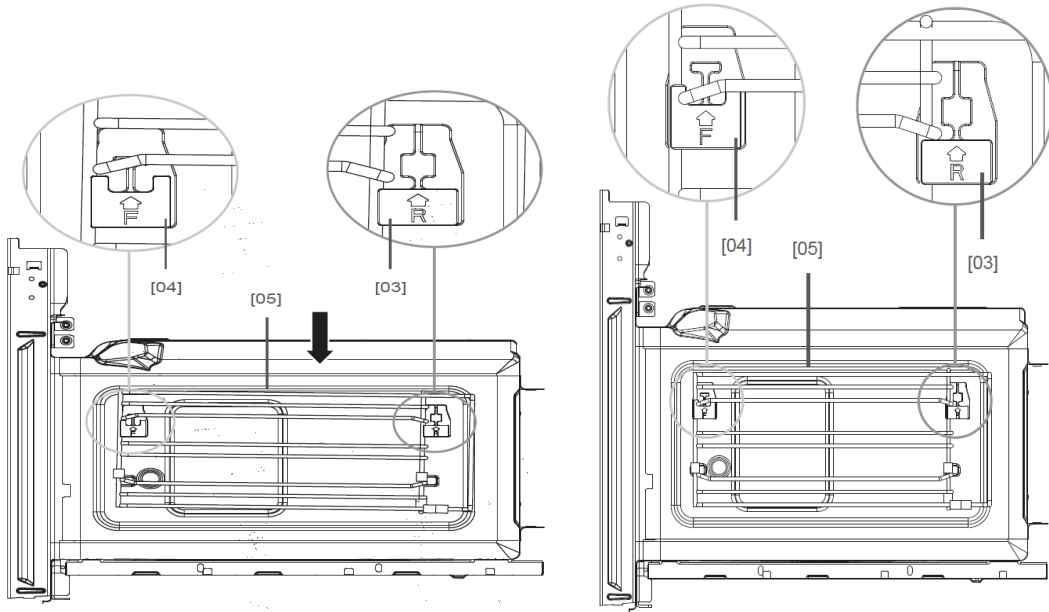


**การต่อรางด้านซ้าย (05)**

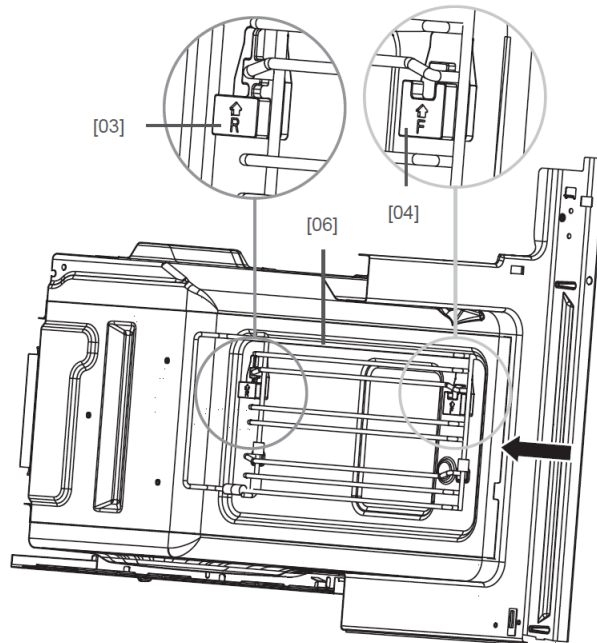
[05] x 1      [06] x 1

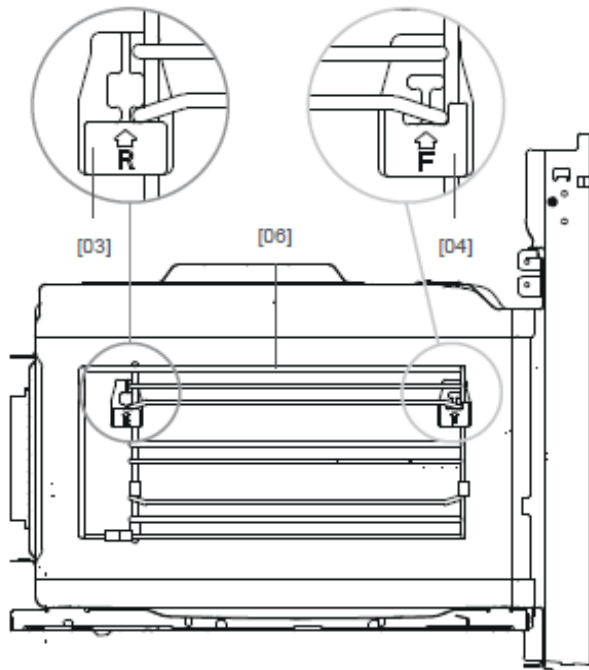
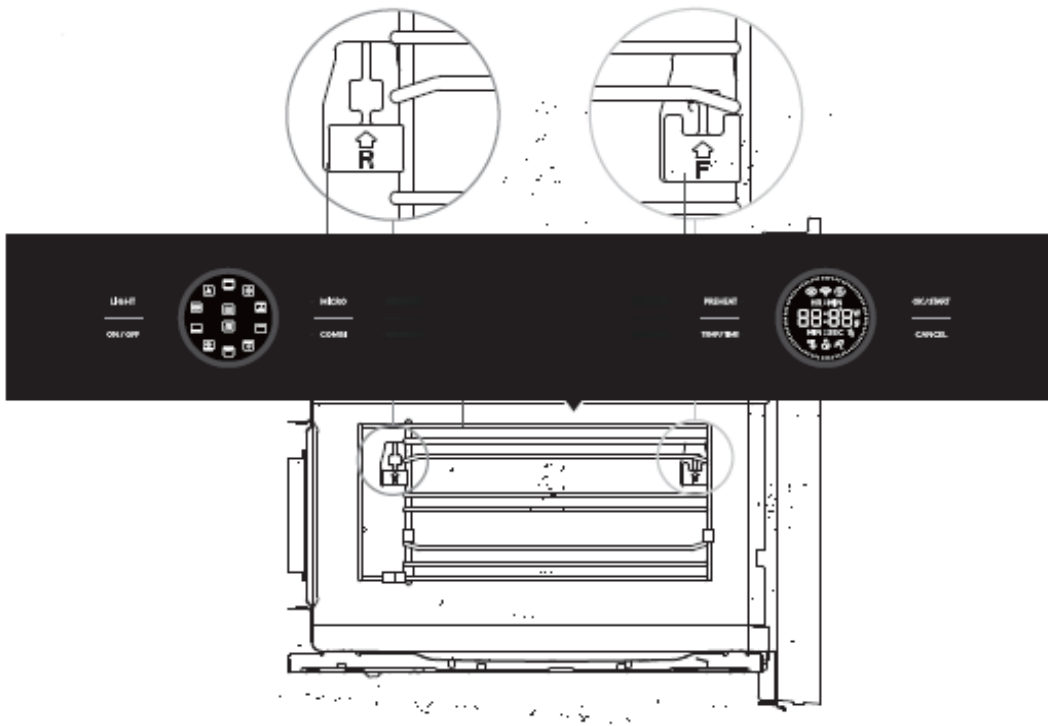
**Left side rail installation [05]**

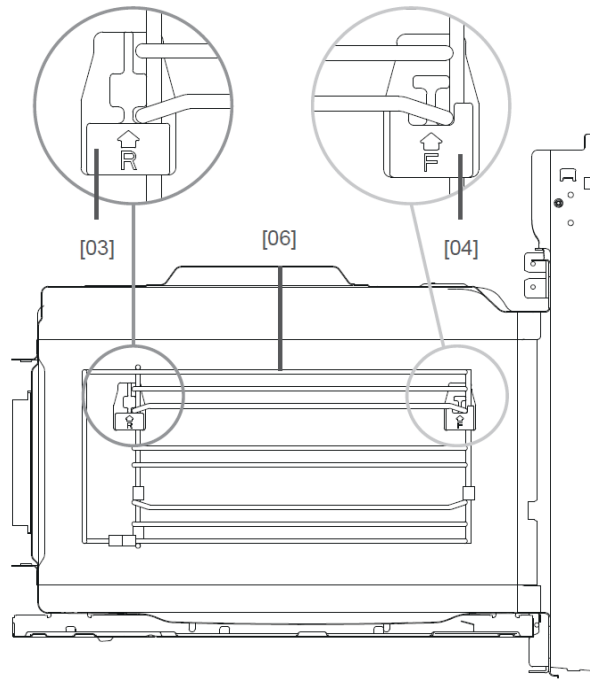




การต่อรางด้านขวา (06)



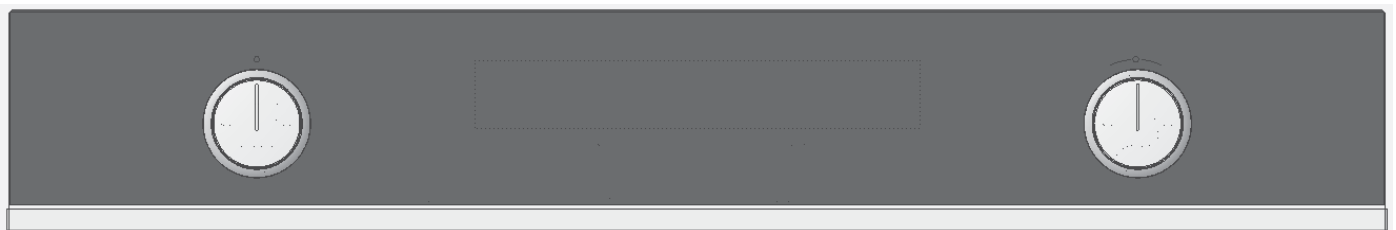




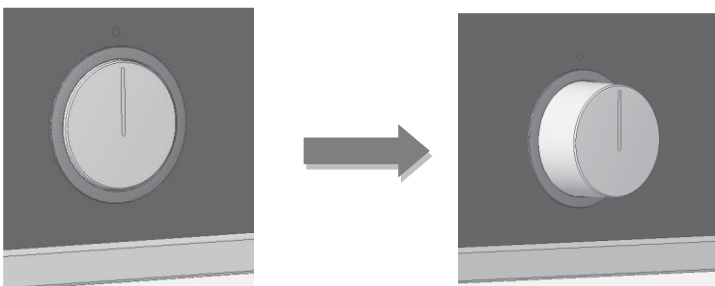
## การใช้งานลูกบิด

สำหรับการใช้งานแผงควบคุมแบบลูกบิด

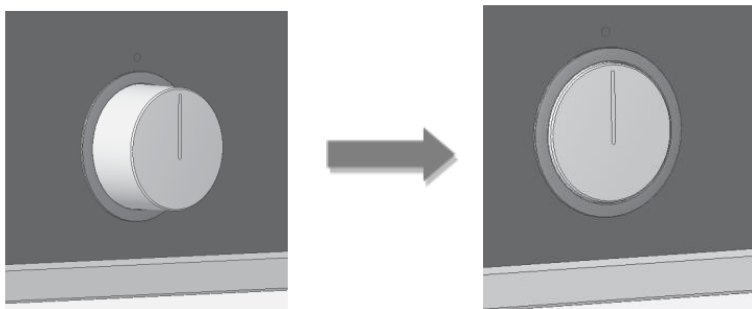
1. กดลูกบิดลงเพื่อให้ลูกบิดตั้งออกมาจากแผงควบคุม  
จะสามารถใช้งานเครื่องได้เมื่อลูกบิดอยู่ในตำแหน่งนี้เท่านั้น
2. กดลูกบิดลงเพื่อให้ลูกบิดกลับเข้าแผงควบคุม  
การกดเพื่อเก็บลูกบิดให้เข้าที่ สามารถกดเก็บลูกบิดได้ต่อเมื่อลูกบิดอยู่ในตำแหน่งเส้นตรงแนวตั้งเท่านั้น



กดลูกบิดลงเพื่อให้ลูกบิดตั้งออกมาจากแผงควบคุม เพื่อใช้งานเตาอบ



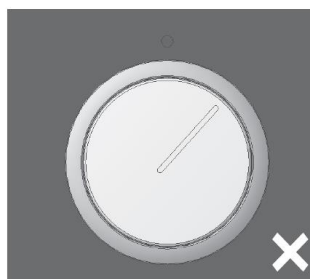
กดลูกบิดลงเพื่อให้ลูกบิดกลับเข้าจากแผงควบคุม เมื่อเสร็จสิ้นการใช้งานเครื่อง



การกดเพื่อเก็บลูกบิดให้เข้าที่ สามารถกดเก็บลูกบิดได้ต่อเมื่อลูกบิดอยู่ในตำแหน่งเส้นตรงแนวตั้งเท่านั้น



ตำแหน่งที่ถูกต้อง



ตำแหน่งที่ผิด

## ก่อนการใช้งานครั้งแรก





### การตั้งนาฬิกา (Clock Setting)

เมื่อมีการต่อปลั๊กไฟเครื่อง หน้าจอจะแสดง "00:00" และเครื่องจะส่งเสียงร้องหนึ่งครั้ง เพื่อให้ตั้งเวลา

1. กดไปที่ปุ่ม TEMP/TIME เพื่อเข้าสู่โปรแกรม นาฬิกา "00.00" แล้วหน่วย ชม จะกระพริบ
2. ให้หมุนลูกบิดเพื่อตั้งหน่วย ชม (ระหว่าง 0 ถึง 23)
3. หลังจากตั้งเวลาที่ถูกต้องแล้ว จากนั้นให้กด TEMP/TIME เพื่อยืนยันการตั้งนาฬิกา
4. กดไปที่ปุ่ม TEMP/TIME เพื่อให้หน่วยนาทีกระพริบ
5. ให้หมุนลูกบิดเพื่อตั้งหน่วย นาที (ระหว่าง 0 ถึง 59)
6. หลังจากตั้งเวลาที่ถูกต้องแล้ว จากนั้นให้กด TEMP/TIME เพื่อยืนยันการตั้งนาฬิกา

### การอุ่นเครื่อง (Preheat)

เครื่องจะมีกลิ่นสารเคลือบในครั้งแรกที่ใช้งาน ควรเปิดให้เครื่องทำงานโดยไม่ใส่อาหารในครั้งแรก เพื่อไล่กลิ่นสารเคลือบออกก่อน โดยการเปิด โปรแกรม  พัดลมหมุนเวียนที่อุณหภูมิ 250 °C นานประมาณ 1 ชม และดูให้มั่นใจว่าไม่มีเศษ หรือ ฝุ่นพลาสติกที่ติดมากับกล่อง หรือ โฟมอยู่ในตัวเครื่อง


1. หมุนลูกบิดจนเจอโปรแกรม  แล้วอุณหภูมิที่เครื่องกำหนดสำหรับโปรแกรมนี้อาจปรากฏ
2. หมุนลูกบิด เพื่อเลือกอุณหภูมิที่ 250 °C
3. กด TEMP/TIME เพื่อเลือกการตั้งเวลา แล้ว 00:00 จะกระพริบขึ้น
4. ให้หมุนลูกบิดเพื่อตั้งหน่วย นาที ที่ 60 นาที
5. กด OK/START เตาอบจะเริ่มทำงาน


### การทำความสะอาดอุปกรณ์

ก่อนการใช้อุปกรณ์ต่างๆในครั้งแรก ให้ทำความสะอาดด้วยน้ำร้อนและผ้านุ่ม

## การตั้งค่าการทำงาน

### การเลือกประเภทการให้ความร้อนและอุณหภูมิ

ตัวอย่างเช่น :  การย่างที่อุณหภูมิ 200°C เป็นเวลา 25 นาที

1. หมุนลูกบิดไปจนเจอสัญลักษณ์  เพื่อเลือกฟังก์ชัน การย่าง
2. ให้หมุนลูกบิดเพื่อตั้งอุณหภูมิที่ 200°C
3. กด TEMP/TIME เพื่อเข้าสู่โปรแกรมการทำงาน หน้าจอจะแสดง "00.00"
4. ให้หมุนลูกบิดเพื่อตั้งเวลาไปที่ 25 นาที
5. กด OK/START เต้าอบจะเริ่มทำงาน

### การเปิดประตูขณะเครื่องทำงาน

เครื่องจะหยุดการทำงาน หลังจากเปิดประตูให้ กด OK/START เพื่อให้เต้าอบทำงานต่อ

### การหยุดการทำงาน

กด OK/START เพื่อหยุดการทำงานชั่วคราว

กด OK/START เพื่อให้เต้าอบทำงานต่อ

### การเปลี่ยนเวลาการทำอาหาร

สามารถทำได้ทุกเมื่อ โดยการกด TEMP/TIME หลายๆครั้งจนกระทั่งเวลากระพริบขึ้น จากนั้นให้หมุนลูกบิดเพื่อตั้งเวลา

### การเปลี่ยนอุณหภูมิ

สามารถทำได้ทุกเมื่อ โดยการกด TEMP/TIME หลายๆครั้งจนกระทั่งเลขอุณหภูมิกระพริบขึ้น จากนั้นให้หมุนลูกบิดเพื่อตั้งอุณหภูมิ

### การยกเลิกการทำงาน

สามารถยกเลิกการทำงานได้ทุกเวลา โดยการกด OK/START เพื่อยกเลิกการทำงาน และเครื่องเข้าสู่โหมดรอการทำงาน

### การอุ่นเครื่องแบบรวดเร็ว (Rapid Preheating)

ฟังก์ชันนี้จะช่วยให้เต้าอบสามารถทำความร้อนได้ถึงอุณหภูมิที่ตั้งไว้อย่างรวดเร็ว

ฟังก์ชันการอุ่นเครื่องแบบรวดเร็ว นั้นสามารถใช้ได้กับการให้ความร้อนดังต่อไปนี้

 อบด้วยไฟบนและไฟล่าง	 การย่างด้วยไฟสองชั้นและพัดลม
 พัดลมหมุนเวียน	 โปรแกรมการย่างความร้อนสองชั้น
 ไฟบนล่างและพัดลม	 โปรแกรมอบพิซซ่า
 การย่าง	 โปรแกรมไฟล่าง

เพื่อให้ได้ผลลัพธ์ที่ดีที่สุด ควรนำอาหารใส่เต้าอบเมื่อการอุ่นเครื่องเสร็จสิ้นแล้วเท่านั้น

1. ตั้งประเภทการให้ความร้อนและอุณหภูมิ
2. กด PREHEAT ไฟสัญลักษณ์จะสว่างขึ้น เต้าอบจะเริ่มทำงาน

### เมื่อการอุ่นเครื่องสิ้นสุดลง

เครื่องจะส่งเสียง สัญลักษณ์ PREHEAT จะกระพริบให้นำอาหารเข้าเต้าอบ

### ยกเลิกการอุ่นเครื่อง

ขณะตั้งค่าการอุ่นเครื่อง สามารถกด OK/START เพื่อยกเลิกฟังก์ชัน

### PREHEAT

#### หมายเหตุ:

1. การอุ่นเครื่องจะทำงานได้ต่อเมื่อมีการเลือกฟังก์ชันให้ความร้อนแล้ว ฟังก์ชันไมโครเวฟจะหยุดการทำงานเมื่อมีการอุ่นเครื่อง (preheating)
2. เมื่อได้ยินเสียงเครื่องร้อง และสัญลักษณ์อุ่นเครื่องกระพริบเท่านั้นจึงสามารถนำอาหารเข้าเครื่องได้

## การใช้ไมโครเวฟ

ไมโครเวฟใช้ในการอุ่นอาหารต่างๆ ซึ่งไมโครเวฟนี้สามารถใช้งานได้เดี่ยวๆ หรือ แบบผสมกับฟังก์ชันอื่น

**ข้อควรจำ:** สามารถเลือกการปรับเวลาตามโคด ด้านล่างนี้

0-1 นาที	: 1 วินาที
1-3 นาที	: 10 วินาที
3-15 นาที	: 30 วินาที
15-60 นาที	: 1 นาที
มากกว่า 60 นาที	: 5 นาที

### ข้อควรจำเกี่ยวกับการใช้ภาชนะ

#### ภาชนะที่เหมาะสม

ควรเป็นภาชนะที่ทนความร้อนที่ทำจากแก้ว แก้วเซรามิค เซรามิคหรือพลาสติกทนความร้อน ภาชนะเหล่านี้จะสามารถช่วยให้ไมโครเวฟส่งผ่านความร้อนได้

สามารถใช้ภาชนะที่เข้ากันได้ด้วย เพื่อให้คุณไม่จำเป็นต้องเทอาหารจากชามหนึ่งไปอีกชามหนึ่ง ควรใช้ภาชนะที่มีขอบทอ หรือเงินที่ระบุจาก

#### โรงงานผู้ผลิตที่สามารถนำเข้าเต้าอบได้เท่านั้น

#### ภาชนะที่ไม่เหมาะสม

ภาชนะที่เป็นเหล็กนั้นไม่ใช่ภาชนะที่เหมาะสมแก่การนำเข้าเครื่อง กระแสไมโครเวฟจะไม่ส่งผ่านเหล็ก ดังนั้นอาหารในภาชนะเหล็กหรือปิดด้วยฝาเหล็กจะยังคงเย็นอยู่

#### โปรดระวัง!

โปรดระวังการเกิดเปลวไฟจากเหล็ก เช่น ช้อนเหล็กในแก้วน้ำ ควรเก็บให้อยู่ห่างเครื่องอย่างน้อย 2 ซม. จากผนังด้านในเครื่อง และด้านในประตูตัวเครื่อง เปลวไฟอาจทำให้ประตูกระฉกเสียหาย

#### การทดสอบภาชนะ

อย่าให้เครื่องทำงานโดยไม่มีอาหารภายในเครื่อง การทดสอบภาชนะนี้จะเป็นข้อยกเว้นเดียวของกฎข้อนี้

ให้ทำตามการทดสอบหากคุณไม่มั่นใจว่าภาชนะนั้นสามารถนำเข้าเตาไมโครเวฟได้หรือไม่

- นำภาชนะเข้าเครื่องและเปิดให้เครื่องทำงานโดยไม่มีอาหารด้านในเป็นเวลา 1/2 ถึง 1 นาที

## การตั้งค่าไมโครเวฟ

### การตั้งค่าไมโครเวฟ

กดไปที่ปุ่ม MICRO เพื่อเลือกกำลังไฟไมโครเวฟ

100W	ละลายอาหารแช่แข็งที่ต้องการความร้อนที่ละเอียดอ่อน/อาหารที่ละเอียดอ่อน ละลายอาหารแช่แข็งที่มีรูปร่างไม่ปกติ ละลายไอศกรีม ช่วยให้ขนมปังขึ้นฟู
300W	ละลายอาหารแช่แข็ง ละลายเนย หรือ ช็อกโกแลต
500W	อบขนมให้ขึ้นฟู ซุป
700W	อุ่นอาหาร อาหารประเภทเห็ด หอย อาหารประเภทไข่ หรือ ซีส
900W	ต้มน้ำ อุ่นอาหารทั่วไป อบไก่ ปลา หรือ ผัก

หมายเหตุ:

- เมื่อกดปุ่ม ไฟกำลังไฟจะสว่างขึ้น
- กำลังไฟไมโครเวฟสามารถตั้งได้สูงสุดที่ 900W เป็นเวลา 30 นาที สำหรับกำลังไฟอื่นสามารถอุ่นได้สูงสุด 1 ชั่วโมง 30 นาที

### การใช้ไมโครเวฟ

ตัวอย่างเช่น: ต้องการตั้งกำลังไมโครเวฟที่ 300W เป็นเวลา 17 นาที




- กด MICRO เพื่อเข้าสู่โหมดไมโครเวฟ กำลังไฟที่เครื่องกำหนดคือ 900W และเวลาการทำงานจะกระพริบ

## การทำงานแบบผสม MICRO COMBI

การทำงานนี้จะใช้ฟังก์ชันย่างและไมโครเวฟ ฟังก์ชันไมโครเวฟช่วยให้อาหารสุกเร็วขึ้นแต่อาหารยังมีสีน้ำตาลด้วย สามารถเลือกใช้ฟังก์ชันไมโครเวฟได้ทุกแบบ

ยกเว้น: กำลังไฟ 700W และ 900W

### การตั้งการทำงาน Microwave Combi

ตัวอย่างเช่น: การเลือกโปรแกรม  +  กำลังไฟไมโครเวฟที่ 500W เป็นเวลา 17 นาที และ โปรแกรม  ที่ 190°C

- ตรวจสอบอุณหภูมิเป็นระยะๆ

ภาชนะที่ไม่เหมาะสมจะก่อให้เกิดเปลวไฟ หรือ ร้อนจัด

- ให้หมุนลูกบิดเพื่อตั้งเวลาไปที่ 17 นาที

- กด MICRO อีกครั้ง จากนั้น

หมุนลูกบิดเพื่อเลือกกำลังไฟที่ 300W

- กด OK/START เพื่อให้ไมโครเวฟทำงาน

หน้าจอก็จะแสดงเวลานับถอยหลัง

### การอบเสร็จสิ้น

เครื่องจะส่งเสียงร้อง ไมโครเวฟทำงานสิ้นสุดลง

### เปิดประตูเตาอบขณะที่เครื่องทำงาน

เครื่องจะหยุดการทำงาน หลังจากปิดประตู กด OK/START เตาอบจะเริ่มทำงานอีกครั้ง

### การเปลี่ยนเวลาอบ

สามารถทำได้ทุกเมื่อ โดยการกด TEMP/TIME และ หมุนลูกบิด เพื่อเลือกเวลา

### การเปลี่ยนกำลังไฟไมโครเวฟ

สามารถทำได้ทุกเมื่อ โดยการกด MICRO และ หมุนลูกบิด เพื่อเลือกกำลังไฟใหม่

### การหยุดการทำงาน

กด OK/START เพื่อหยุดการทำงานชั่วคราว กด OK/START อีกครั้งเพื่อให้เตาอบทำงานต่อ

### การยกเลิกการทำงาน

กด CANCEL เพื่อยกเลิกการทำงาน เครื่องจะเข้าสู่โหมดรอการทำงาน

หมายเหตุ: หากเปิดประตูเตาอบขณะที่เครื่องทำงาน พัดลมระบายอากาศจะยังคงทำงานอยู่



### การอบเสร็จสิ้น

เครื่องจะส่งเสียงร้อง ไมโครเวฟทำงานสิ้นสุดลง

### เปิดประตูเตาอบขณะที่เครื่องทำงาน

เครื่องจะหยุดการทำงาน หลังจากปิดประตู กด OK/START เตาอบจะเริ่มทำงานอีกครั้ง

### การเปลี่ยนเวลาอบ

สามารถทำได้ทุกเมื่อ โดยการกด TEMP/TIME และ หมุนลูกบิด เพื่อเลือกเวลา

### การเปลี่ยนกำลังไฟไมโครเวฟ

สามารถทำได้ทุกเมื่อ โดยการกด MICRO และ หมุนลูกบิด เพื่อเลือกกำลังไฟใหม่

### การหยุดการทำงาน

กด OK/START เพื่อหยุดการทำงานชั่วคราว กด OK/START อีกครั้งเพื่อให้เตาอบทำงานต่อ

### การยกเลิกการทำงาน

กด CANCEL เพื่อยกเลิกการทำงาน เครื่องจะเข้าสู่โหมดรอการทำงาน

## การตั้ง AUTO MENU

ฟังก์ชันนี้ช่วยให้ทำอาหารได้ง่ายขึ้น คุณสามารถเลือกโปรแกรมสำเร็จรูปพวกนี้และใส่น้ำหนักอาหาร สามารถเลือกได้มากถึง 13 โปรแกรม

### การตั้งโปรแกรม

1. หมุนลูกบิดซ้าย หน้าจอจะแสดง d-01 ~d-03
2. หมุนลูกบิดขวา เพื่อเลือกเมนู d-01 ~d-03 หน้าจอจะแสดง P-01~P-13

3. กด OK/START เพื่อยืนยันการเลือก
4. หมุนลูกบิดขวา เพื่อเลือกน้ำหนักของอาหาร
5. กด OK/START เพื่อให้เครื่องทำงาน

## การตั้ง AUTO MENU

### AUTO MENU

โปรแกรม	ประเภท	รายละเอียด	น้ำหนัก (กรัม)
P 01**	ผัก	ผักสด	200
			400
			600
P 02**	เครื่องเคียง	มันฝรั่งปอกเปลือก/ สุกแล้ว	240
			480
			720
P 03*	เครื่องเคียง	มันฝรั่งอบ	450
			1000
P 04	สัตว์ปีก/ปลา	เนื้อไก่เป็นชิ้นๆ	450
P 05*	ขนมปัง ขนมอบ	เค้ก	400
			500
			600
P 06*	ขนมปัง ขนมอบ	แอปเปิ้ลพาย	2400
P 07*	ขนมปัง ขนมอบ	คิช quiche	1000
P 08**	อุ่นอาหาร	เครื่องดื่ม ซุป	200
			400
			600
P 09**	อุ่นอาหาร	อบจานซาม	250
			350
P 10**	อุ่นอาหาร	ซอส / สตู	100
			200
			300

P 11*	อาหารแช่แข็ง	พิซซ่าแช่แข็ง	200
			400
			600
P 12*	อาหารแช่แข็ง	มันฝรั่งอบ	300
			400
			500
P 13*	อาหารแช่แข็ง	ลาซานย่าแช่แข็ง	1600

#### หมายเหตุ:

- โปรแกรมที่มี "\*" คือมีการอุ่นอาหาร ในขณะที่อุ่นเครื่อง เวลาการทำงานจะหยุดและสัญลักษณ์อุ่นเครื่องจะสว่างขึ้น หลังจากที่เครื่องถึงอุณหภูมิที่กำหนด เครื่องจะส่งเสียงและสัญลักษณ์จะกระพริบ
- โปรแกรมที่มี "\*" ใช้กับฟังก์ชันไมโครเวฟเท่านั้น

#### การทำงานเสร็จสิ้น

เครื่องจะส่งเสียงร้อง เครื่องจะหยุดให้ความร้อน

#### เปลี่ยนโปรแกรม

เมื่อคุณเริ่มการทำงานแล้ว เลขโปรแกรมและน้ำหนักจะไม่สามารถเปลี่ยนแปลงได้

#### การยกเลิกการทำงาน



กด CANCEL เพื่อยกเลิกการทำงาน

#### เปลี่ยนเวลาการทำงาน

หากใช้โปรแกรม AUTO เวลาจะไม่สามารถปรับเปลี่ยนได้

## โปรแกรมละลายอาหารแช่แข็ง

สามารถใช้โปรแกรมได้ 3 แบบ เพื่อละลายเนื้อ หรือ สัตว์ปีก หรือ ขนมปังแช่แข็ง

1. กด A เพื่อเลือกโปรแกรมละลายน้ำแข็ง  
โปรแกรมแรกจะปรากฏบนหน้าจอ
2. หมุนลูกบิด เพื่อเลือกโปรแกรม
3. กด 
4. หมุนลูกบิด เพื่อเลือกน้ำหนัก เวลาจะแสดงขึ้น
5. กด  เตาอบจะเริ่มทำงาน หน้าจอจะแสดงเวลาถอยหลัง

#### หมายเหตุ:

- การเตรียมอาหาร  
ใช้อาหารที่ผ่านการแช่แข็งที่อุณหภูมิ  $-18^{\circ}\text{C}$  และควรเก็บเป็นส่วนๆ และทำให้ห่อนั้นๆ บางที่สุด  
นำอาหารออกจากห่อและชั่งน้ำหนัก เพื่อนำไปตั้งโปรแกรม
- จะมีช่องเหลวออกจากอาหาร ให้เทน้ำทิ้งเมื่อกลับอาหาร ไม่ควรเอาน้ำนี้มาทำอย่างอื่นหรือมาสัมผัสกับอาหารอื่น
- ภาชนะเตาอบ

ควรวางอาหารบนภาชนะที่มีก้นตื้น และไม่มีฝาปิด

- เมื่อทำการละลายเนื้อไก่ (d 01) เครื่องจะส่งเสียงเตือน 2 เวลาเพื่อให้รู้ว่าต้องกลับอาหาร
- ระยะเวลาพักอาหาร  
อาหารแช่แข็งควรทิ้งให้พักเพิ่มอีก 10-30 นาทีเพื่อให้อาหารมีอุณหภูมิเท่ากันทั้งชิ้น เนื้อชิ้นใหญ่จะใช้เวลามากกว่าชิ้นเล็ก  
ชิ้นเนื้อที่เรียบแบนหรือ เนื้อบดที่ห่อเป็นชั้นๆ ควรถูกแยกออกจากกันก่อนพักอาหาร  
หลักการพักอาหารแล้ว คุณสามารถทำอาหารต่อ ถึงแม้ว่าตรงกลางของเนื้อชิ้นใหญ่จะยังแข็งอยู่ แต่สามารถนำเครื่องในออกได้

โปรแกรม	ประเภทอาหารแช่แข็ง	น้ำหนัก กก.
d 01*	เนื้อสัตว์ สัตว์ปีก	0.10 – 1.50
d 02*	ขนมปัง เค้ก และผลไม้	0.10 – 1.50
d 03*	ปลา	0.10 – 0.80

ขณะที่ใช้โปรแกรมละลายอาหารแช่แข็ง ควรวางอาหารไว้ในถาดแก้ว หากได้ยินเครื่องร้อง สามครั้ง ควรคน หรือ กลับอาหาร  
ให้กด START เพื่อทำการละลายอาหารแช่แข็งต่อ

## การเลือกการตั้งค่าเวลาให้เครื่องหยุดการทำงานเอง



เวลาการอบสามารถตั้งได้บนหน้าจอ เมื่อถึงเวลาที่ตั้งไว้เครื่องจะหยุดทำงานอัตโนมัติ เมื่อเตาอบเริ่มทำงาน หน้าจอจะแสดงเวลาถอยหลัง



#### เมื่อเวลาหยุดลง

เครื่องจะส่งเสียงร้อง เตาอบจะหยุดให้ความร้อน

การตั้งเวลาให้เครื่องหยุดการทำงานเอง

เมื่อมีการต่อปลั๊กไฟเครื่อง หน้าจอจะแสดง "00:00" และเครื่องจะส่งเสียงร้องหนึ่งครั้ง เพื่อให้ตั้งเวลา

1. ให้กด  ไฟสัญลักษณ์จะสว่างขึ้น เลข ชม จะกระพริบ
2. หมุนลูกบิด เพื่อเลือกเวลาระหว่าง 0-23 ชม
3. ให้กด  เพื่อยืนยัน และไฟหน่วยนาที่ จะกระพริบ
4. หมุนลูกบิด เพื่อเลือกเวลาระหว่าง 0-59 นาที

5. ให้กด  เพื่อยืนยันค่า
6. จากนั้นให้เลือกโปรแกรมและอุณหภูมิ
7. กด  เพื่อสิ้นสุดการตั้งค่า

เครื่องจะส่งเสียงร้อง เครื่องจะเริ่มทำงาน

หมายเหตุ: สามารถใช้ฟังก์ชันนี้ได้เมื่อมีการตั้งนาฬิกาเครื่องแล้วเท่านั้น

## การเลือกการตั้งค่าเวลา

สามารถตั้งค่าเวลาได้หลายแบบ และคุณสามารถกด TEMP/TIME เพื่อเรียกเมนูที่เลือกไว้ หรือ เพื่อเปลี่ยนฟังก์ชัน



การตั้งเวลานี้สามารถตั้งได้โดยใช้ลูกบิด

### การตั้งเวลาอบอาหาร

สามารถการตั้งเวลาอบอาหารได้ และเมื่อเวลาสิ้นสุดลงเครื่องจะส่งเสียงร้อง และ เครื่องจะปิดเองอัตโนมัติ

การตั้งการจับเวลา (TIMER)

สามารถใช้เครื่องเป็นตัวจับเวลา ซึ่งทำงานแยกกับเตาอบ

1. กด  เพื่อตั้งเวลา หน้าจอจะแสดง 00:00
2. หมุนลูกบิดเพื่อเลือกเวลา
3. กด  เพื่อเริ่มการจับเวลา

## การล็อกหน้าจอ (CHILD LOCK)


ฟังก์ชันนี้ช่วยป้องกันเด็กเล็กเล่นกับเตาอบ

เตาอบจะไม่ทำงาน คุณสามารถทำการตั้งเวลาและนาฬิกาขณะที่มีการล็อกหน้าจอได้ด้วย

### การล็อกหน้าจอ


**หมายเหตุ:** ในการใช้ฟังก์ชันนี้ ไม่ควรมีการตั้งค่าใด และโปรแกรมไม่ได้ถูกเลือกให้ทำงาน

กด LIGHT ค้างไว้ 3 วินาที

สัญลักษณ์  จะปรากฏบนหน้าจอ หน้าจอได้ทำการล็อกแล้ว

### การปลดล็อกหน้าจอ

กด LIGHT ค้างไว้ 3 วินาที

สัญลักษณ์  บนหน้าจอดับลง หน้าจอได้ทำการปลดล็อกแล้ว

### การล็อกหน้าจอกับการใช้งานฟังก์ชันอื่นๆ

เมื่อตั้งการทำงานอื่นแล้ว จะไม่สามารถล็อกหน้าจอได้

## การทำความสะอาด

เพื่อให้เตาอบคงความใหม่และมีประสิทธิภาพในการทำงาน เตาอบต้องได้รับการทำความสะอาดที่ถูกต้อง

### ระวังไฟช็อต!

ความชื้นที่เข้าไปสู่ตัวเครื่องอาจก่อให้เกิดไฟช็อตได้ อย่าใช้เครื่องทำความสะอาดด้วยไอน้ำ

### ระวังความร้อน!

ห้ามทำความสะอาดหลังจากใช้เครื่องทันที โปรดปล่อยให้เครื่องเย็นลงก่อน

### ระวังอันตรายต่อสุขภาพ!

คลื่นไมโครเวฟอาจส่งผ่านออกมาจากเครื่อง หากซีลประตูเสื่อมหรือถูกทำลาย ห้ามใช้เครื่องถ้าคุณเห็นว่าซีลหรือประตูมีปัญหา โปรดติดต่อศูนย์ซ่อมบริษัท

**ข้อควรจำ:**

- สีที่แตกต่างกันของด้านนอกเตาอบนั้นเป็นเพราะวัสดุที่ใช้ต่างกัน เช่น กระจก พลาสติก และเหล็ก
- เงามที่ประตูที่ดูเหมือนคราบขาวๆ อาจเกิดจากแสงสะท้อนที่เกิดจากไฟส่องสว่างด้านในเครื่อง

- กลิ่นไม่พึงประสงค์ เช่น หลังจากใช้เครื่องในการอบปลา กลิ่นนี้สามารถทำให้หายได้โดยการ หยดน้ำมะนาวลงบนในแก้วน้ำ และใส่ช้อนลงในแก้วน้ำด้วยเพื่อป้องกันน้ำเดือด นำแก้วน้ำเข้าเตาอบและปล่อยให้เครื่องทำงานประมาณ 1-2 นาที ที่กำลังไฟไมโครเวฟสูงสุด

### การใช้น้ำยาทำความสะอาด

**ข้อควรระวัง!** ควรทำความสะอาดเตาอบสม่ำเสมอ เช็ดคราบอาหารออกทุกครั้ง ด้วยผ้าชุบน้ำแล้วบิดให้แห้ง หากเตาไม่มีการทำความสะอาด พื้นผิวเตาอาจสูญเสียและลดอายุการทำงานเครื่อง หรือ อาจก่อให้เกิดอันตรายกับผู้ใช้ได้

เพื่อให้มั่นใจว่าพื้นผิวแต่ละแบบจะไม่เสียหายจากการใช้น้ำยา โปรดอ่านข้อมูลด้านล่าง

### ห้ามใช้สิ่งของด้านล่างในการทำความสะอาดเครื่อง

- ห้ามใช้น้ำยามีฤทธิ์กัดกร่อน หรือ ของแหลมคมในการทำ ความสะอาดเตาอบ

- ห้ามใช้ที่ขูดเหล็กหรือแก้วในการทำความสะอาดประตูกระจก หรือส่วนที่เป็นกระจก
- ห้ามใช้ที่ขูดเหล็กหรือแก้วในการทำความสะอาดซี่ยางประตู
- ห้ามใช้ฟอยขัดหม้อ หรือฟองน้ำที่หยาบมาก
- ห้ามใช้น้ำยาที่มีส่วนผสมแอกอฮอล์ในการทำความสะอาดเครื่อง

ให้ทำความสะอาดอุปกรณ์เสริมของเครื่องด้วยผ้าชุบน้ำสบู่/ น้ำยาล้างจานแล้วบิดให้แห้ง

ควรทำความสะอาดประตูเตาอบ หรือส่วนที่ติดกับประตูเตาอบเป็นประจำด้วยผ้าชุบน้ำแล้วบิดให้แห้งเพื่อให้เตาทำงานได้อย่างมีประสิทธิภาพ

เคล็ดลับการทำความสะอาด: เพื่อการเช็ดที่ง่ายขึ้นให้ใส่น้ำมะนาวครึ่งผลลงในชาม แล้วเติมน้ำเปล่า 300 มล. หรือ จากนั้นใช้ไฟโหมดไมโครเวฟ 100% เป็นเวลา 10 นาที จากนั้น นำชามออก แล้วเช็ดคราบออกด้วยผ้าสะอาด

บริเวณ	การทำความสะอาดที่ถูกต้อง
หน้าเครื่อง	ใช้น้ำร้อนผสมน้ำยาล้างจาน ใช้ผ้าชุบน้ำยาล้างจานแล้วบิดให้แห้งเช็ดและเช็ดด้วยผ้าแห้ง ห้ามใช้ที่ขูดเหล็กหรือแก้วในการทำความสะอาด
หน้าเครื่องที่เป็นสแตนเลส	ใช้น้ำร้อนผสมน้ำยาล้างจาน ใช้ผ้าชุบน้ำสบู่/น้ำยาล้างจานเช็ดแล้วบิด

ให้แห้งเช็ด และเช็ดด้วยผ้าแห้ง  
ให้เช็ดคราบหินปูน น้ำมัน หรือคราบอาหารอื่นๆ ออกทันทีเพื่อ เนื่องจากพื้นผิวอาจเกิดการกัดกร่อนได้ สามารถใช้น้ำยาล้างจานทำความสะอาดสแตนเลสได้ ห้ามใช้ที่ขูดเหล็กหรือแก้วเด็ดขาด

ด้านในเตาอบ ใช้น้ำร้อนผสมน้ำยาล้างจาน หรือ น้ำส้มสายชู  
ใช้ผ้าชุบน้ำสบู่/น้ำยาล้างจานเช็ดแล้วบิดให้แห้งเช็ด และเช็ดด้วยผ้าแห้ง  
หากเตาอบสกปรกมาก ห้ามใช้สเปรย์เตาอบหรือน้ำยาทำความสะอาดเตาอบที่มีฤทธิ์รุนแรงหรือใช้ฟอยขัดหม้อ หรือ ฟองน้ำที่หยาบมากเนื่องจากจะทำให้เตาเป็นรอย ปล่อยให้เตาอบแห้งอย่างดีก่อนการใช้งาน

ตรวจในเตาอบ ผ้าเปียกหมาด  
ดูให้มั่นใจว่าไม่มีน้ำไหลสู่แกนกลางจานหมุนและเข้าสู่ด้านในเครื่อง

ตะแกรง ใช้น้ำร้อนสามารถใช้น้ำยาล้างทำความสะอาดสแตนเลสได้ หรือนำเข้าเครื่องล้างจาน

ประตู น้ำยาทำความสะอาดกระจก  
ทำความสะอาดด้วยผ้านุ่ม ห้ามใช้ที่ขูดกระจก

ซี่ลประตู ใช้น้ำร้อนและผ้านุ่ม ห้ามขัด ห้ามใช้ที่ขูดเหล็กหรือแก้วเด็ดขาด


## ตารางปัญหาที่อาจพบ

ปัญหาที่อาจพบกับเตาอบส่วนใหญ่มีคำอธิบายง่ายๆ โปรดอ่านตารางด้านล่างนี้ก่อนโทรหาศูนย์ซ่อม

### ระวังไฟช็อต!

การซ่อมเครื่องที่ไม่ถูกต้องนั้นอันตราย ช่างศูนย์บริษัท เท่านั้นจึงจะสามารถซ่อมเตาอบได้

## ตารางปัญหาต่างๆที่อาจพบและแนวทางแก้ไข

ปัญหา	สาเหตุ	แนวทางแก้ไข
ไมโครเวฟไม่ทำงาน	มีการสับเบรคเกอร์	เปลี่ยนฟิวส์ หรือ ตั้งเบรคเกอร์ใหม่
	ปลั๊กไฟหลวม	ดึงปลั๊กออก แล้วเสียบใหม่หลังจากดึงออก 10 วินาที
	ไฟดับ	ดูว่าไฟอื่น ๆ ในครัวทำงานหรือไม่
ไมโครเวฟไม่ทำงาน หน้าจอแสดง 	หน้าจอล็อก	ปลดล็อกหน้าจอ

ปัญหา	สาเหตุ	แนวทางแก้ไข
0:00 แสดง	ไฟดับ	ตั้งนาฬิกาใหม่
ไมโครเวฟไม่เริ่มทำงาน	ประตูปิดไม่สนิท	ปิดประตูใหม่ ตรวจสอบว่ามีเศษอาหารติดในประตูหรือไม่
ใช้เวลานานกว่าที่อาหารจะร้อน	เลือกกำลังไฟต่ำเกินไป	เลือกกำลังไฟที่สูงขึ้น
	ใส่อาหารมากเกินไป	อาหารที่มากขึ้นต้องเพิ่มเวลามากขึ้นด้วย
	อาหารเย็นกว่าปกติ	คนอาหารเป็นระยะ
จานหมุนติด	มีสิ่งสกปรกหรืออาหารติด	ทำความสะอาดจานหมุนและล้อหมุน วางล้อหมุนให้ตรงล็อก
ไม่สามารถตั้งโปรแกรมหรือกำลังไฟได้	อุณหภูมิ กำลังไฟ หรือทั้งสองอย่างเกินกว่าที่เตาอบจะตั้งได้	ตั้งค่าตามที่เครื่องสามารถให้ตั้งได้
หน้าจอแสดง E1	ตัวเซฟตี้อุณหภูมิต่ำเกินไป	โปรดติดต่อศูนย์ซ่อม
หน้าจอแสดง E4	ตัวเซฟตี้อุณหภูมิต่ำเกินไป	โปรดติดต่อศูนย์ซ่อม
หน้าจอแสดง E11	มีความชื้นด้านในหน้าจอแสดงผล	ปล่อยให้แผงหน้าจอเครื่องแห้ง
หน้าจอแสดง E17	การทำความร้อนล้มเหลว	โปรดติดต่อศูนย์ซ่อม


## การประหยัดพลังงานและสิ่งแวดล้อม

ข้อแนะนำนี้จะช่วยให้คุณประหยัดพลังงานเมื่อทำการอบและย่างอาหารประเภทต่างๆ

### การประหยัดพลังงาน

- ทำการอุ่นเครื่องเมื่อขึ้นตอนน้อยในสูตรการทำอาหารเท่านั้น
- ใช้ถาดอบเคลือบสีเข้ม หรือ เคลือบอีนาเมล ถาดพวกนี้ดูดซับความร้อนได้ดี
- เปิดประตูเตาอบให้น้อยที่สุด
- ครอบเค้กถาดต่อถาดอย่างต่อเนื่อง ขณะที่เตาอบยังร้อนอยู่ นี้จะช่วยลดเวลาการอบถาดที่สอง คุณสามารถอบขนมปังสองก้อนพร้อมกัน
- หากมีการอบเป็นระยะเวลานาน สามารถปิดเตาอบ 10 นาทีก่อนการหยุดการอบ

### การทิ้งเครื่องแบบรักษาสิ่งแวดล้อม

	<p>เครื่องหมายนี้คือสัญลักษณ์การเลือกลักษณะการทิ้งสินค้า ผลิตภัณฑ์นี้ห้ามนำไปทิ้งตามถังขยะทั่วไปในครัวเรือน แต่ต้องได้รับการทำลายอย่างถูกต้องตาม Directive 2012/19/EU จากนั้นจะถูกนำไปรีไซเคิล หรือแยกชิ้นส่วนเพื่อลดผลกระทบต่อสิ่งแวดล้อม ผลิตภัณฑ์อิเล็กทรอนิกส์อันตรายต่อสิ่งแวดล้อมและสุขภาพมนุษย์เนื่องจากมีส่วนประกอบของสารเคมีอันตราย โปรดติดต่อรัฐส่วนภูมิภาคของท่านเพื่อสอบถามข้อมูลเพิ่มเติม</p>
---	--

## ข้อบังคับต่อไปนี้สำคัญต่อการรักษาสิ่งแวดล้อม (เช่น การประหยัดการใช้พลังงานในการทำอาหาร)

โปรดทิ้งสินค้าโดยไม่ทำลายสิ่งแวดล้อม



According to Waste of Electrical and Electronic Equipment (WEEE) directive, WEEE should be separately collected and treated. If at any time in future you need to dispose of this product please do NOT dispose of this product with household waste. Please send this product to WEEE collecting points where available.