



อ่างล้างจาน (ซิงค์ล้างจาน) สแตนเลสสตีล 2 หลุม 1 ที่พักจาน

รหัสสินค้า: 8851737043691

ชื่อรุ่นสินค้า: SPACE 1200/500

รายละเอียดสินค้า

อ่างล้างจานสแตนเลสสตีล 2 หลุม 1 ที่พักจาน

ขนาดอ่างล้างจาน: 1200 x 500 มม.

ขนาดหลุมล้างจาน: หลุมใหญ่ 500 x 400 มม. หลุมเล็ก 340 x 400 มม.

ความลึกหลุมล้างจาน: 215 มม.

แถมฟรี: ตะแกรงน้ำล้น 3.5 นิ้วชนิดตะกร้า, ท่อน้ำทิ้งดักกลิ่น, ก๊อกน้ำเย็น

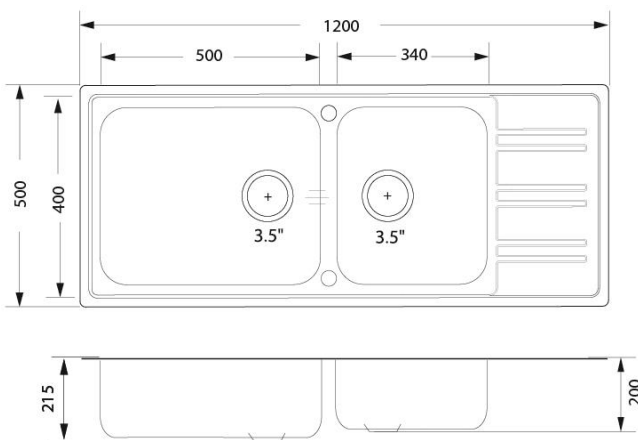
ข้อมูลเชิงเทคนิค

ขนาดกล่อง 540 x 1240 x 240 มม.

ขนาดเจาะ: 1180 x 480 มม.

น้ำหนัก 6.2 กก.

ขนาดสินค้า



แถมฟรี

