



## อ่างล้างจาน (ซิงค์ล้างจาน) สแตนเลสสตีล 2 หลุม ไม่มีที่พักจาน

รหัสสินค้า: 8851737212950

ชื่อรุ่นสินค้า: TOZEN 810/450

### รายละเอียดสินค้า

อ่างล้างจานสแตนเลสสตีล 2 หลุม ไม่มีที่พักจาน

หลุมล้างจานออกแบบให้มีคุณลักษณะพิเศษ ที่มีการแบ่งระดับชั้นวางของอุปกรณ์เสริมเพื่อให้เหมาะกับการใช้งานในแต่ละประเภทที่มากยิ่งขึ้น

ขนาดอ่างล้างจาน: 810 x 450 มม.

ขนาดหลุมล้างจาน: หลุมใหญ่ 395 x 395 มม. หลุมเล็ก 335 x 340 มม.

ความลึกหลุมล้างจาน: 200 มม.

ขอบสแตนเลสสตีลหนา 25 มม.

แถมฟรี: ตะล่อน้ำล้น 3.5 นิ้วชนิดตะกร้า, ท่อน้ำทิ้งดักกลิ่น, ขวดคดน้ำยาล้างจาน, เชียงไม้, ตะกร้าสะเด็ดน้ำ

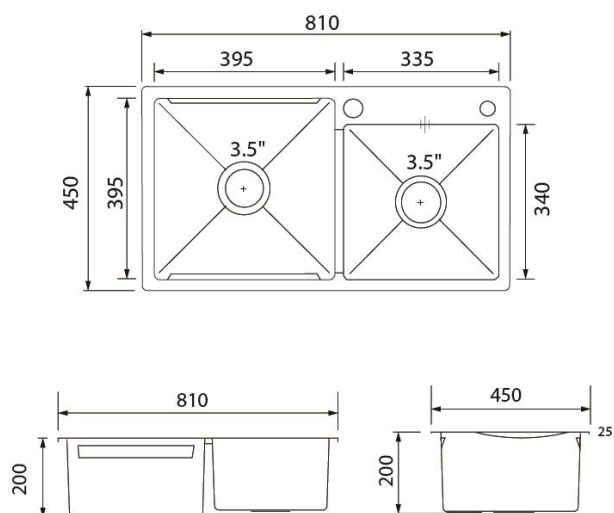
### ข้อมูลเชิงเทคนิค

ขนาดกล่อง 860 x 540 x 280 มม.

ขนาดเจาะ: 770 x 400 มม.

น้ำหนัก 9.2 กก.

### ขนาดสินค้า



### แถมฟรี

