



อ่างล้างจาน (ซิงค์ล้างจาน) สแตนเลสสตีล 1 หลุม ไม่มีที่พักจาน

รหัสสินค้า : 8851737212943

ชื่อรุ่นสินค้า : TOZEN 780/520

รายละเอียดสินค้า

อ่างล้างจานสแตนเลสสตีล 1 หลุม ไม่มีที่พักจาน

หลุมล้างจานออกแบบให้มีคุณลักษณะพิเศษ ที่มีการแบ่งระดับชั้นวางของอุปกรณ์เสริมเพื่อให้เหมาะกับการใช้งานในแต่ละประเภทที่มากยิ่งขึ้น

ขนาดอ่างล้างจาน: 780 x 520 มม.

ขนาดหลุมล้างจาน: 730 x 405 มม.

ความลึกหลุมล้างจาน: 235 มม.

ขอบสแตนเลสสตีลหนา 2.5 มม.

แถมฟรี: ตะล่อน้ำล้น 3.5 นิ้วชนิดตะกร้า, ท่อน้ำทิ้งดักกลิ่น, ขวดกดน้ำยาล้างจาน, เขียงไม้, ตะกร้าสะเด็ดน้ำ

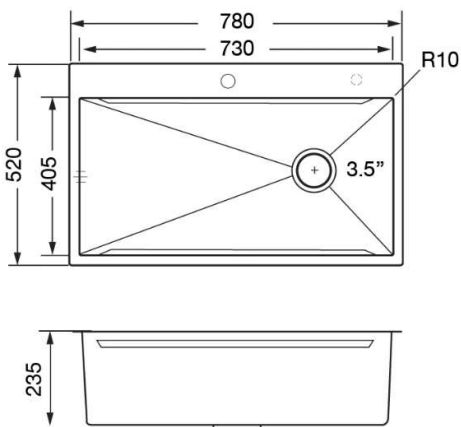
ข้อมูลเชิงเทคนิค

ขนาดกล่อง 810 x 580 x 280 มม.

ขนาดเจาะ 760 x 500 มม.

น้ำหนัก 11.3 กก.

ขนาดสินค้า



แถมฟรี

