



อ่างล้างจาน (ซิงค์ล้างจาน) สแตนเลสสตีล 1 หลุม ไม่มีที่พักจาน

รหัสสินค้า: 8851737043646

ชื่อรุ่นสินค้า: TOYO 800/480

รายละเอียดสินค้า

อ่างล้างจานสแตนเลสสตีล 1 หลุม ไม่มีที่พักจาน

พื้นหลุมล้างจานถูกออกแบบให้ควบคุมการไหลของน้ำ โดยกระแสน้ำจะไหลและพัดพาสิ่งสกปรกหรือเศษอาหารไปสู่ตะแกรงดักเศษอาหารโดยตรง ช่วยควบคุมพื้นที่สกปรกให้อยู่ในบริเวณที่จำกัดลดการปนเปื้อนของเชื้อโรค

ขนาดอ่างล้างจาน: 800 x 480 มม.

ขนาดหลุมล้างจาน: 730 x 415 มม.

ความลึกหลุมล้างจาน: 215 มม.

แถมฟรี: สะตือน้ำล้น 3.5 นิ้วชนิด Pop up พร้อมแผ่นตะแกรงดักเศษอาหาร, ท่อน้ำทิ้งดักกลิ่น, ขวดกดน้ำยาล้างจาน, เชียงไม้, ตะกร้าสะเด็ดน้ำ, แทนพลาสติกที่ใช้ในการล้างจาน, ก๊อกน้ำเย็น

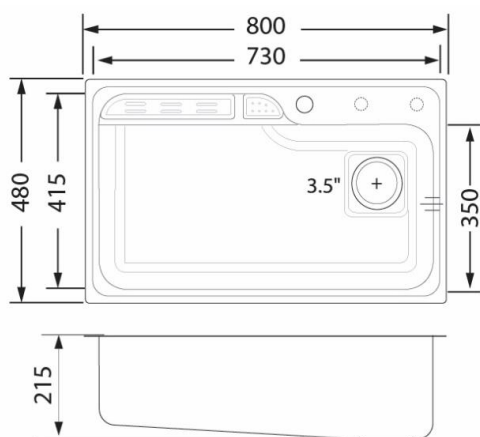
ข้อมูลเชิงเทคนิค

ขนาดกล่อง 860 x 540 x 280 มม.

ขนาดเจาะ: 770 x 450 มม.

น้ำหนัก 9.7 กก.

ขนาดสินค้า



แถมฟรี

