



อ่างล้างจาน (ซิงค์ล้างจาน) สแตนเลสสตีล 2
หลุม 1 ที่พักจาน

รหัสสินค้า : LH 8851737044087

RH 8851737044124

ชื่อรุ่นสินค้า: DELTA 1200/500 LH/RH

รายละเอียดสินค้า

อ่างล้างจานสแตนเลสสตีล 2 หลุม 1 ที่พักจาน

ขนาดอ่างล้างจาน: 1200 x 500 มม.

ขนาดหลุมล้างจาน: (หลุมใหญ่) 480 x 400 มม. (หลุมเล็ก) 340 x 400 มม.

ความลึกหลุมล้างจาน: 220 มม.

แอมฟรี: สะตือน้ำล้น 3.5 นิ้วชนิดตะกร้า, ท่อน้ำทิ้งดักกลิ่น, ก๊อกน้ำเย็น BELLE

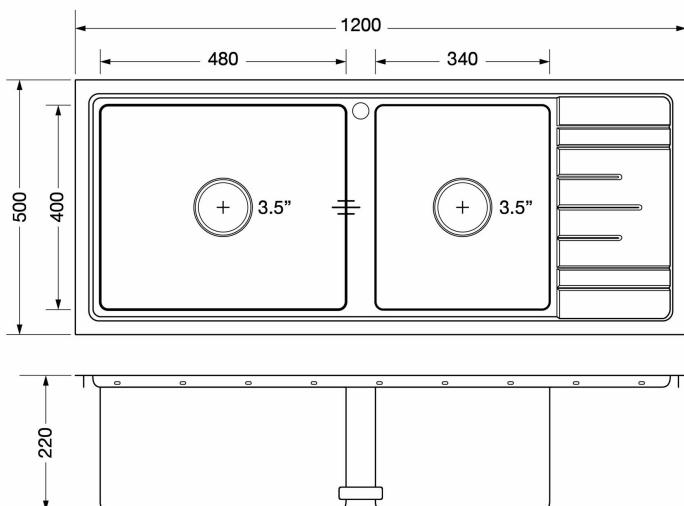
ข้อมูลเชิงเทคนิค

ขนาดกล่อง 590 x 1270 x 320 มม.

ขนาดเจาะ: 1185 x 485 มม.

น้ำหนัก 13.66 กก.

ขนาดสินค้า



แอมฟรี

