



อ่างล้างจาน (ซิงค์ล้างจาน) สแตนเลสสตีล 1
หลุม 1 ที่พักจาน

รหัสสินค้า : LH 8851737044070

RH 8851737044100

ชื่อรุ่นสินค้า : DELTA 1000/500

IH

รายละเอียดสินค้า

อ่างล้างจานสแตนเลสสตีล 1 หลุม 1 ที่พักจาน

ขนาดอ่างล้างจาน: 1000 x 500 มม.

ขนาดหลุมล้างจาน: 500 x 400 มม.

ความลึกหลุมล้างจาน: 220 มม.

แอมป์รี: สะต้อน้ำล้น 3.5 นิ้วชนิดตะกร้า, ท่อน้ำทิ้งดักกลิ่น, ก๊อกน้ำเย็น BELLE

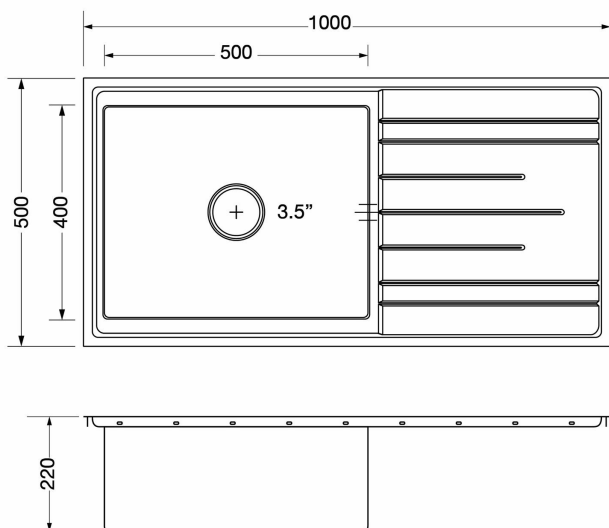
ข้อมูลเชิงเทคนิค

ขนาดกล่อง 570 x 1030 x 295 มม.

ขนาดเจาะ: 985 x 485 มม.

น้ำหนัก 10.23 กก.

ขนาดสินค้า



แอมป์รี

